

JATET-L-3030-4

演出空間専用差込接続器

C型20A規格

公益社団法人 劇場演出空間技術協会

JATET : THEATRE AND ENTERTAINMENT TECHNOLOGY ASSOCIATION, JAPAN

制定：平成 5年 9月  
改正：平成12年 4月  
改正：平成15年 3月  
改正：平成20年 3月  
改正：平成25年 3月

この規格については、少なくとも5年を経過する日までに審議に付され、速やかに、確認、改正又は廃止されます。

**JATET-L-3030-4**  
**演出空間専用差込接続器 C型20A規格**

1. 目的

演出空間照明設備の分岐回路に使用するコンセント，コネクタとこれに接続するプラグが適正に安全かつ確実に使用でき需要家の便に供することを目的とする。

2. 適用範囲

この規格は，演出空間照明設備において周波数50Hz又は60Hzの交流125V以下の電路で，配線とケーブルとの接続又はケーブル相互の接続に使う差込接続器について規定する。

- 備考
1. ヒューズの取付け部がないものとする。
  2. 防水処理を施していないものとする。
  3. 屋外用は除く。
  4. ねじなし端子構造は除く。

3. 用語の意味

この規格で用いる主な用語の意味は，次のとおりとする。

- (1) 差込接続器 プラグとプラグ受で構成され，プラグをプラグ受に抜き差しすることによって，配線とケーブル又はケーブル相互の電氣的接続及び断路を随時容易にできるようにした接続器。
- (2) プラグ 刃及び絶縁物で覆ったケーブル接続部などから構成され，これを手に持ってプラグ受に抜き差しするもの。
- (3) コンセント 差込接続器のプラグ受の一種で，刃受，配線接続端子などから構成され，造営材，機器などに固定できるもの。
- (4) コネクタ 差込接続器のプラグ受の一種で，刃受，絶縁物で覆ったケーブル接続部などをもち，ケーブルの延長接続を行うもので，固定しないで使用するもの。
- (5) 端子 差込接続器の一部となり，外部電線を電氣的及び機械的に接続する部分。

4. 種類，極数及び定格

- (1) 種類
  - a. 名称 プラグ，コンセント，コネクタ
  - b. 形別 普通形
- (2) 極数 2極接地極付
- (3) 極配置 |—|
- (4) 定格 20A 125V
- (5) 取付ケーブルの太さ（導体公称断面積） 3.5 mm<sup>2</sup>
- (6) 接続方式 差込み形
- (7) 刃受構造 片面接触形

5. 性能

5.1 保持力

刃受の保持力は，8.2 によって保持力試験をしたとき，20～100 (N) の値でなければならない。

## 5.2 温度上昇

刃と刃受の接触部の温度上昇は、8.3 によって温度試験したとき、40°C以下でなければならない。

## 5.3 接触抵抗

接地極の刃と刃受の接触抵抗は、8.4 によって接触抵抗試験をしたとき、50mΩ以下でなければならない。

## 5.4 開閉

開閉試験は、8.5 によって試験したとき、極間短絡その他使用上有害な故障が生じてはならない。

## 5.5 絶縁抵抗

8.6 によって絶縁抵抗試験したとき、絶縁抵抗は開閉試験前が100MΩ以上、開閉試験後が5MΩ以上でなければならない。

## 5.6 耐電圧

8.7 によって耐電圧試験したとき、これに耐えなければならない。

## 5.7 耐熱

8.8 によって耐熱試験したとき、合成樹脂成形品又はゴム成形品が軟化、変形、膨れその他使用上有害な異常を生じてはならない。

## 5.8 端子部強度

8.9 によって端子部強度試験したとき、端子又は端子ねじが破損などの異常が生じないこと。

## 5.9 外郭強度

8.10 によって試験したとき、外郭の破損その他使用上有害な故障があつてはならない。

ただし、プラグとコネクタはそれぞれ単品の状態と差込んだ状態について試験するものとし、コンセントは除く。

## 5.10 ケーブル引止部（ケーブル張力緩和装置）の強度

8.11 によって強度試験したとき、電源ケーブルと内部端子との接続部のずれが2mm以下であること。ただし、コンセントは除く。

## 6. 構造、寸法及び材料

### 6.1 構造一般

構造は、次に適合しなければならない。

- (1) 形状が正しく丈夫であること。
- (2) プラグの抜き差しが円滑で、電氣的接触が確実であること。
- (3) 通常の使用状態で、充電金属部に人が容易に触れるおそれのないこと。
- (4) プラグの抜き差しの際、アークによって短絡又は地絡を生じるおそれがないこと。
- (5) 電線又はケーブルの貫通孔の部分は、電線又はケーブルを損傷するおそれのないようにしてあること。
- (6) 導電金具及び取付金具は、容易に緩みを生じない方法で堅固に取り付けてあるか、又は機能に影響しないように金具の動く範囲を有効に制限してあること。
- (7) ねじ、リベットなどで締め付けて通電する部分は、使用状態で収縮するおそれがある絶縁物を導体間に挟んで同時に締め付けてないこと。ただし、絶縁物が収縮しても接触不良を生じるおそれのないようにしたものは、この限りでない。
- (8) ケーブルを接続するものは、端子とケーブルとの接続部にはケーブルの張力が直接加わらないようにケーブルの端末処理のできる空間があるか、又は適当な張力緩和装置が備えてあること。

- (9) 端子ねじの、ねじの作用している山数は、2以上であること。
- (10) 通常の使用状態で、ふたが脱落するおそれがないこと。  
なお、ねじ込み式の場合は、ねじの作用している山数が1以上であること。
- (11) 人が触れるおそれがある表面及び露出型（造営材等の表面に取り付けるもの）の台の裏面の充電金属部は、それぞれの面から3mm以上沈め、65℃で軟化しない絶縁性耐水質の混和物（硫黄を除く。）を適量、容易に脱落しないように詰めてあること。  
ただし、台の裏側の充電金属部が取付面と空間6mm以上、沿面10mm以上の距離があるものは、混和物を詰めなくてもよい。
- (12) プラグ及びコネクタは、手に持って容易に破き差しができるような大きさと、滑り止めがあること。
- (13) 接地極は、通電極より早く接続し、遅く開路する構造であること。

## 6.2 端子

電線又はケーブルを接続する端子、端子ねじは、次に適合しなければならない。

- (1) 端子は、定格電流に応じた太さの電線又はケーブルを容易かつ確実に接続できる構造であること。
- (2) 端子ねじの頭部で直接電線又はケーブルを締め付けるものの端子ねじは、大頭丸平小ねじであるか、又はこれと同等以上の締付け効果のあるものであること。  
ただし、接地極用端子ねじは溝付六角頭小ねじであるか、又はこれと同等以上の締付け効果のある溝付小ねじであること。
- (3) 端子ねじは、黄銅製のものであること。
- (4) 端子ねじの太さ（呼び）は、M4以上とする。
- (5) 端子ねじは部品の取付けに兼用しないこと。ただし、電線、ケーブルの取付け・取外しの際、部品の取付けが緩むおそれがないものは、この限りでない。

## 6.3 絶縁体

絶縁体は、次に適合しなければならない。

- (1) 通常の使用状態における温度に耐えるものであること。
- (2) これに接触又は近接した部分の温度に十分耐え、かつ、吸湿性が少ないものであること。  
電気用品の技術上の基準を定める省令（昭和37年通商産業省令第85号）の1項の別表第四又は2項に適合したものであること。

## 6.4 導電金具の材料

導電金具の材料は、次に適合しなければならない。

- (1) 導電金具の材料は、(2)に規定するものを除き、銅又は銅合金であること。
- (2) ばね作用をする導電金具の材料は、JIS H 3110に規定するりん青銅、JIS H 3100に規定する黄銅又はこれらと同等のばね特性をもつさびにくい金属であること。
- (3) 導電金具相互の接続に用いるかしめびょうの類は、銅又は銅合金であること。

## 6.5 非導電金具の材料

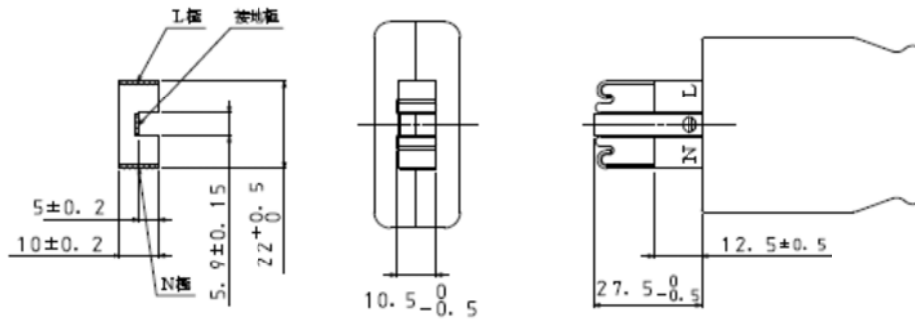
導電を目的としない金属部の材料は、次に適合しなければならない。

- (1) ばねの材料は、硬鋼線、ピアノ線、りん青銅、又はステンレス鋼であること。
- (2) (1)に規定するもの以外の材料は、さび止めめっきを施した鋼又はさびにくい金属であること。

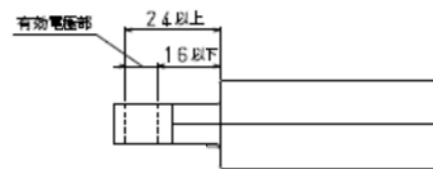
## 6.6 刃及び刃受穴の形状及び寸法

### C型 125V20Aプラグの寸法規格

#### 刃部の寸法及び電極の配置

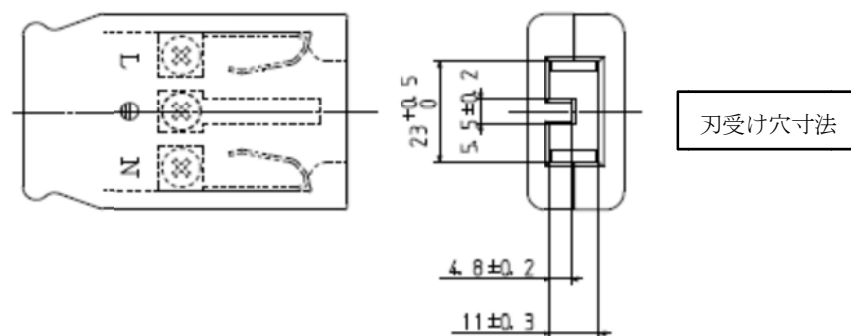


【ネック根元部分】  
(凸部含む・R部含まず)



プラグの外形及び刃の形状は一例を示す。

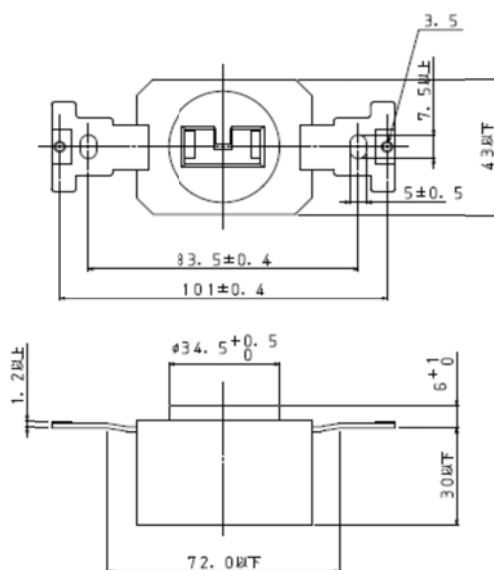
### C型 125V20Aコネクタの寸法規格



但し、C型 125V20Aプラグが接続可能なること  
コネクタの外形及び刃の形状は一例を示す。

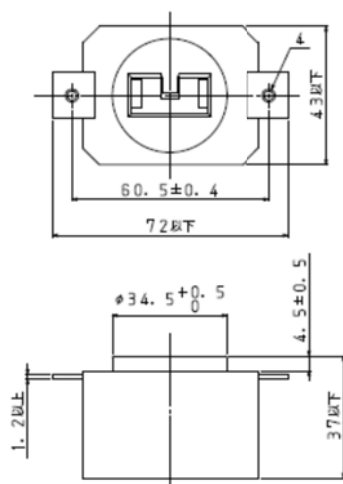
## 6.7 埋込コンセントの寸法

C型125V20A埋込コンセント（一般用）寸法規格



刃受け寸法は、C型125V20Aコネクタに準ずる。

C型125V20A埋込コンセント（機器取付用）寸法規格



刃受け寸法は、C型125V20Aコネクタに準ずる。

## 6.8 絶縁距離

絶縁距離は、次に適合しなければならない。

絶縁距離は、JIS C 8282-1（家庭用及びこれに類する用途のプラグ及びコンセント—第1部：一般要求事項）の箇条27（沿面距離、空間距離及びシーリングコンパウンドを通しての絶縁距離）に適合したものであること。

## 6.9 極の記号

接地極及び接地側極をもつ接続器には、次によって記号を端子又はその近傍の器台に明りょうに表示しなければならない。

- (1) 接地極及びアース端子は、図記号  $\oplus$  で表示すること。
- (2) 通電極は、文字記号L、接地側極は、文字記号Nで表示すること。

## 7. 表示

外郭の表面その他見やすいところに容易に消えない方法で、明りょうに次の事項を表示しなければならない。

- (1) 定格電圧
- (2) 定格電流
- (3) 製造業者名又はその略号
- (4) 演出空間用配線機材の表示又はその略号

## 8. 試験方法

8.1 構造試験 構造試験は、JIS C 8306（配線器具の試験方法）の3（構造試験）による。

8.2 保持力試験 保持力試験は、JIS C 8306の6（保持力試験）による。

8.3 温度上昇試験 温度上昇試験は、JIS C 8306の4（温度上昇試験）による。

8.4 接触抵抗試験 接触抵抗試験は、JIS C 8306の5.1（直流法による接触抵抗試験）による。

8.5 開閉試験 開閉試験は、次によって行う。

- (1) JIS C 8306の10.7 定格負荷試験の(a)によって毎分20回の割合で、連続5000回の開閉を開操作、閉操作とも通電状態で行い、さらにJIS C 8306の10.6 過負荷試験の(a)による試験を行うこと。
- (2) 他の試験を行わない別の試験品により、負荷として定格電流に等しい白熱電球を使用し1秒間通電、59秒間無通電の間隔で、連続100回の試験を行うこと。

8.6 絶縁抵抗試験 絶縁抵抗試験は、JIS C 8306の7（絶縁抵抗試験）による。

なお、極間にパイロットランプなどをもつものは、取り外して行う。

8.7 耐電圧試験 耐電圧試験は、JIS C 8306の8（耐電圧試験）による。

なお、極間にパイロットランプなどをもつものは、取り外して行う。

8.8 耐熱試験 耐熱試験は、JIS C 8306の14（耐熱試験）による。

ただし、試験は、熱硬化性樹脂成形品は、100℃ 1時間、熱可塑性樹脂成形品及びゴム成形品は80℃ 7時間で行う。

8.9 端子部強度試験 端子部強度試験は、JIS C 8306の13.1.1 (1)（トルク試験）及び13.1.1 (2)（電線保持力試験）による。

8.10 外郭強度試験 外郭強度試験は、次によって行う。

- (1) 外郭押圧試験 外郭押圧試験は、JIS C 8306の13.5.2（押圧強度試験）によること。
- (2) 振子自重落下試験 振子自重落下試験は、JIS C 8306の13.5.3 (1)（振子自重落下強度試験）による。ただし、落下高さ（H）は1m、ケーブルの長さ（L）は1m 落下回数は3回とすること。

8.11 ケーブル引止部（ケーブル張力緩和装置）の強度試験 ケーブル引止部（ケーブル張力緩和装置）の強度試験は、JIS C 8306の13.2.1[コード引止部（コード張力緩和装置）の強度試験]による。



## JATET-L-3030-1 C型20A規格 演出空間専用差込接続器 解説

この解説は、本体に規定した事柄及びこれに関連した事柄を説明するもので、規格の一部ではない。

### 1. 規格制定の経緯

#### a) 差込接続器の必要性

舞台照明は、演出空間で公開される演劇などの内容に伴い、様々な照明器具を使用する。これらの照明器具に電力を供給する為の舞台照明配線は、常に固定化された電源導入方法では成り立たない。

従って、公演される演劇などに対する照明デザインに準じた照明器具配置をその都度セットする必要がある為、電源導入部における差込接続器は、舞台照明の必要不可欠の設備器材である。

#### b) 演出空間専用差込接続器の特殊性

演出空間で使われている照明器具等電気機械器具は、一般に用いられている差込接続器を必要とする電灯及び家庭用電気機械器具と概略次の様な相違がある。

- 1) 単一器具の電流容量が大きい。
- 2) 数量が非常に多い。
- 3) 使用頻度が非常に多い。
- 4) 短時間でのセッティングが必要。

その為、演出空間で使用される差込接続器は、安全な構造でなければならないことは、当然であるが、更に、

- 1) 電流容量の大きいものが必要とされること。
- 2) 着脱使用頻度が高く、扱いが過酷であっても耐える堅牢さを持っていること。
- 3) 暗転時など悪条件でも扱いやすいこと。

等が、特に考慮された差込接続器でなければならない。

このような特殊事情により、昭和60年（1985年）「劇場、映画館、ホール等の電気設備指針」により舞台照明用として15A～100Aの差込接続器が認証されている。

#### c) 舞台照明に用いられている差込接続器

舞台照明設備に使われている差込接続器は、使用電圧125V以下で、電流容量20A、30A、60A、100Aの種類が用いられている。

特に30Aタイプ以上の差込接続器は、前述の如く演出空間独特の電流容量のもの（法規としては50Aまで汎用規格がある）であるが、20AタイプはT型20A差込接続器として汎用の物がそのまま演出空間用として利用されていた。

#### d) 安全法規の適合性

舞台照明設備は、電気設備である為、電気事業法に基づく“電気設備に関する技術基準を定める省令”として「電気設備技術基準」に準拠した施設としなければならない。

また、これらの設備に用いられる電気機械器具及び機材は、“電気用品の技術上の基準を定める省令”として「電気用品技術基準」に準拠した製品で、「電気用品取締法」により認可を受けたものでなければ使用することができない。

これらの法令、法規は、社会環境の変化、技術革新等により、安全を確保し且つ現状に合わせるべく逐次法規改正が行われている。

e) 差込接続器に関する法規改正

100V系電源と200V系電源の双方に混用できる差込接続器の禁止。

昭和62年(1987年)以前においては、電気用品技術基準による差込接続器は、使用電圧100V系、200V系に関わらず、250V認可として使用できる法規となっていた。

これは、当時電灯及び家庭用電気機械器具が100V専用電源として使用されていた為、供給電圧による選択の必要がなく、従って、耐電圧強度が高ければ安全確保されるものとして認可されていたものと思われる。

その後、電気機械器具は目覚ましい発展をとげ、様々な電気機械製品が使われるようになり、電力供給並びに電気機械器具の効率化対策として、単相3線による200V使用が普及される傾向になってきた。

この為、同一形の差込接続器による電圧の異なる電気機械器具の誤接続事故を防止する為、200V系、100V系それぞれを分離した基準として、平成元年(1989年)に電気設備技術基準が改正された。

その結果、更に平成3年10月(1991年)電気用品技術基準が改正され、T型20A接続器は200V系専用となり、100V系には「危険が生ずるおそれがあるもの」とみなされ、事実上使用することが禁止されることになった。

f) 法規改正に伴う20A差込接続器の対策

以上の経過から、劇場演出空間技術協会(JATET)照明部会では、今後の対策としてどう対応すべきかの検討を行った。法規改正により、100V系電源へのT型20A接続器の使用不可に対する対策として、

1) 汎用差込接続器の利用

電気用品技術基準に指定されている差込接続器の標準形式による汎用差込接続器を検討した結果、

- 1.1) コンセント及び差込プラグは製品化されているがコネクタが存在しない。
- 1.2) 演出空間用として堅牢さに欠けている。
- 1.3) 演出空間として扱いにくい。

等の欠点があり、実用上好ましくないものと考えられた。

2) 専用接続器の開発

30Aクラス以上において、すでに事実上演出空間専用の差込接続器が使用されている状況にあるので、これら演出空間専用差込接続器シリーズとして開発することが必要である。以上の様な結論に達し、専用差込接続器を新しく開発することで進めることに決定した。

g) C型20A差込接続器の規格化

差込接続器に必要な条件は、

- 1) 演出空間に使用する差込接続器は、コンセント、プラグ、コネクタの3種類が完備していなければならないこと。
- 2) 各製品において、コンセントとプラグ、コネクタとプラグのかん合性がなければならない。
- 3) 法規に適合した認可品でなければならない。

であるため、各メーカーの開発に当たって、これらの条件を満足させる為の規格化が必要となった。

規格化にあたっては、

- (1) 電気用品技術基準に規定された定格、性能、構造、表示及び試験方法を満足させること。
- (2) 演出空間専用として使用する条件を満足させること。
- (3) かん合性の為の寸法規格とすること。

を前提として検討し、規格作成が行われた。

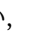
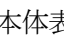

h) その他の差込接続器について

従来より用いられている 30A クラス以上の差込接続器は、過去の経験から、事実上の演出空間専用接続器として運用されてきている為、各メーカー製品のかん合性その他現状大きな不都合部分は現れていない。しかし、厳密には基準化されたものではない。

又、法改正に伴い、100V 系、200V 系が分離された為、200V 系演出空間専用差込接続器が存在しないことになる。これらの問題解決の為、劇場演出空間技術協会（JATET）照明部会は、差込接続器の各クラスの規格整備を行った。

以上のことから平成 5 年（1993 年）に演出空間専用差込接続器 C 型 20A 規格が制定された。

i) 電気用品安全法の施工

電気用品取締法が全面改正され、平成13年(2001年)に電気用品安全法として施工された。従来の甲種電気用品における型式認可制度が廃止され、認定検査機関による基準適合性検査制度が発足した。これに伴い、甲種電気用品の表示（ マーク）に代わって特定電気用品の表示（ マーク）を本体表示することになった。尚、C型60A接続器は、定格電流が電気用品の範囲（50A以下）を超えており、電気用品対象外につき、 マークの表示は適用されない。

## 2. 改正の主旨

この規格は、平成 5 年（1993 年）に制定されて以来、5 年以上経過した。従って、経年による技術的变化、実用上の改善部位等について審議検討し、今後の規格書として運用上支障のないものとするため、規格改正調査委員会を設立し、審議、審査を行い規格書の改正を行った。

## 3. 適用範囲

演出空間専用差込接続器は、演出上の目的から要求される性能を満足するため、一般に用いられている家庭用差込接続器とは異なる性能、構造、使用方法を必要とする。このことから範囲を演出空間照明設備として明確にした。備考については、演出空間照明設備で使用する目的に合わせ、その範囲を明確にした。

3. 用語の意味 4. 種類、極数及び定格 5. 性能 6. 構造、寸法及び材料 7. 表示 8. 試験方法各項について、JIS C 8303（配線用差込接続器）に準拠している箇所を解説附表1に列挙した。

解説附表1 JATET-L-3030に於けるJIS C 8303に準拠している項目

JATET-L-3030 (C型20A規格)		JIS C 8303 (配線用差込接続器)	
箇条	規定要素項目名	箇条	規定要素項目名
3.	用語の意味(注1)	3.	用語及び定義
4.	種類, 極数及び定格(注2)	4.	種類, 極数, 極配置及び定格
5.	性能	5.	性能
	5.1 保持力		5.1 保持力
	5.2 温度上昇		5.2 温度上昇
	5.3 接触抵抗		5.3 接触抵抗
	5.4 開閉		5.4 開閉
	5.5 絶縁抵抗		5.5 絶縁抵抗
	5.6 耐電圧		5.6 耐電圧
	5.7 耐熱		5.7 耐熱
	5.8 端子部強度		5.8 ねじ端子部及びリード線の接続部の強度
	5.9 外郭強度(注3)		5.11 外郭強度
	5.10 ケーブル引止部(ケーブル張力緩和装置)の強度		5.12 コード引止部(コード張力緩和装置)の強度
6.	構造, 寸法及び材料	6.	構造, 寸法及び材料
	6.1 構造一般		6.1 構造一般
	6.2 端子		6.2 端子
	6.3 絶縁体		6.3 絶縁体
	6.4 導電金具の材料		6.4 導電金具の材料
	6.5 非導電金具の材料		6.5 非導電金具の材料
	6.7 埋込コンセントの寸法		6.7 埋込コンセントの取付部の寸法
	6.8 絶縁距離		6.9 絶縁距離
	6.9 極の記号		6.10 端子の記号
7.	表示(注4)	10.	表示
8.	試験方法	7.	試験方法
	8.1 構造試験		7.1 構造試験
	8.2 保持力試験		7.2 保持力試験
	8.3 温度上昇試験		7.3 温度上昇試験
	8.4 接触抵抗試験		7.4 接触抵抗試験
	8.5 開閉試験(注5)		7.5 開閉試験
	8.6 絶縁抵抗試験		7.6 絶縁抵抗試験
	8.7 耐電圧試験		7.7 耐電圧試験
	8.8 耐熱試験		7.8 耐熱試験
	8.9 端子部強度試験		7.9 ねじ端子部及びリード線接続部の強度試験
	8.10 外郭強度試験		7.11 外郭強度試験
	8.11 ケーブル引止部(ケーブル張力緩和装置)の強度試験		7.12 コード引止部(コード張力緩和装置)の強度試験
<p>(注1) : JIS C 8303では, プラグを差込プラグ, コネクタをコードコネクタボディと呼んでいるが同意語である。</p> <p>(注2) : 規格改正に当たり, JIS C 8303に出来るだけ順序や項目を合わせ, 近い構成にした。</p> <p>(注3) : JIS C 8303では, プラグ・コネクタ等の単品試験のみであるが, 扱いが過酷であっても耐える堅牢さを求められている演出空間専用差込接続器の特殊性を考慮して, 単品試験に加えて, コネクタにプラグを差込んだ状態での試験項目を追加した。</p> <p>(注4) : 演出空間用照明設備で使用する目的に合わせ, (4)として「演出空間用配線機材の表示又はその略号」項目を追加した。</p> <p>(注5) : (2)項の白熱電球を負荷とした開閉試験については, 突入電流の大きい負荷を使う演出空間用差込接続器の特殊性を考慮して追加した。開閉インターバルの長さは, 電気容量により余熱を冷ます時間を長く設定した。</p>			

J A T E T-L規格改正調査委員会

	氏 名	所 属
委員長	加 藤 憲 治	ライティングビッグワン株式会社
主 査	小 口 純 一	株式会社松村電機製作所
委 員	岡 田 一 雄	株式会社エクサート松崎
	斉 藤 公 治	E・A・Tプラン株式会社
	高 橋 邦 男	パナソニック株式会社エコソリューションズ社
	土 崎 研 一	丸茂電機株式会社
	中 島 修	東芝ライテック株式会社

(アイウエオ順)

---

## (公社) 劇場演出空間技術協会

住所 東京都千代田区神田鍛冶町三丁目 8 番地 6  
第一古川ビル 3 階 A 室

TEL 03 (5289) 8858 FAX 03 (3258) 2400

URL <http://www.jatet.or.jp/>

---

複写・複製・電子/磁気媒体への入力等を禁じます。