

サントミュージーゼ上田 見学会資料  
舞台照明設備

東芝エルティールエンジニアリング株式会社

調光設備表

| 項記号 | 名称                        | 仕様                                                                                                                                                                                                               | 数量  | 備考                               |
|-----|---------------------------|------------------------------------------------------------------------------------------------------------------------------------------------------------------------------------------------------------------|-----|----------------------------------|
| 1   | ① 調光主幹盤                   | 受電 3φ4W 105/182V 60Hz 750kVA<br>総主幹MCCB 4P 2500AF/2500AT (電動操作式)                                                                                                                                                 | 1式  |                                  |
| 2   | ② 幹線接続盤                   |                                                                                                                                                                                                                  | 1式  |                                  |
| 3   | ③ 調光分岐盤                   | 各種分岐MCCB X 1式<br>作業灯・天反切制御ブロック X 1式                                                                                                                                                                              | 1式  |                                  |
| 4   | ④ 調光器盤                    | 漏電感知機能付調光器 舞台用!L 3kW X 206台<br>!L 4kW X 32台<br>リモートコントローラ X 1式<br>空冷FAN X 1式<br>負荷線処理盤 X 1式<br>無停電電源装置 X 1式<br>予備品・付属品 X 1式                                                                                      | 1式  |                                  |
| 5   | ⑤ 主照明操作卓(専用テーブル付)         | 制御チャンネル数 X4096ch<br>メモリーシーン X2000シーン<br>マスターフェーダ X 3本<br>ムーブフェーダ X 1組<br>サブマスターフェーダ X 20本<br>タイム用エンコーダ<br>プリセット操作卓用 クロスフェーダ<br>プリセット操作卓用 段選択スイッチ<br>客席調光スイッチ<br>タッチパネル<br>LCDモニター<br>外部記憶媒体<br>予備品・付属品<br>LED操作部 | 1台  |                                  |
| 6   | ⑥ 副照明操作卓                  | 制御チャンネル数 X4096ch<br>メモリーシーン X2000シーン                                                                                                                                                                             | 1台  | デザイナーPC(主調光操作卓コンソールをグラフィック化した仕様) |
| 7   | ⑦ プリセット操作卓                | プリセットフェーダ 60本 X 3段<br>プリセット卓モードスイッチ X 1個<br>タッチスイッチ X 60個                                                                                                                                                        | 2台  | 2卓構成で120本X3段および360本1段の使用も可       |
| 8   | ⑧ 照明操作卓用制御ラック             | 照明操作卓制御部 X 1式                                                                                                                                                                                                    | 1面  | 調整室                              |
| 9   | ⑨ 副照明操作卓用コネクタボックス         |                                                                                                                                                                                                                  |     | 仕様・数量に関しては、負荷設備表の項28を参照          |
| 10  | ⑩ 制御信号パッチ盤                | 各種操作スイッチ X 1式<br>作業灯スイッチ X 1式<br>各種制御信号ユニット X 1式<br>制御信号入出力コネクタ X 1式<br>電源ユニット X 1式<br>電圧・電流計 X 1式                                                                                                               | 1式  | 操作主幹スイッチ、直回路用ON/OFFスイッチ付         |
| 11  | ⑪ 舞台袖操作器                  | 各種操作スイッチ X 1式<br>作業灯スイッチ X 1式<br>客席調光スイッチ X 1式<br>サブマスターフェーダ X 10本                                                                                                                                               | 1面  | 操作主幹スイッチ付<br>(1TV架組込み)           |
| 12  | ⑫ ムービング卓                  | MA製:GrandMA Ultralight                                                                                                                                                                                           | 1台  |                                  |
| 13  | ⑬ 舞台袖コネクタボックス             |                                                                                                                                                                                                                  |     | 仕様・数量に関しては、負荷設備表の項27を参照          |
| 14  | ⑭ 持込卓用コネクタボックス<br>(客席前・奥) |                                                                                                                                                                                                                  |     | 仕様・数量に関しては、負荷設備表の項26を参照          |
| 15  | ⑮ 負荷モニター                  | LCDモニター(32型相当)                                                                                                                                                                                                   | 1台  |                                  |
| 16  | ⑯ オフラインシステム               | 汎用パーソナルコンピュータ X 1式                                                                                                                                                                                               | 1式  |                                  |
| 17  | ⑰ ワイヤレス装置                 | ワイヤレス受信機 X 2台<br>ワイヤレスコントローラ X 2台                                                                                                                                                                                | 1式  |                                  |
| 18  | ⑱ 映写室スイッチパネル              | 客席調光スイッチ X 1式                                                                                                                                                                                                    | 1面  |                                  |
| 19  | ⑲ 移動型調光器                  | 2kW調光出力タイプ (ハンガー付)                                                                                                                                                                                               | 41台 |                                  |

|                 |  |
|-----------------|--|
| 修正 REVISION No. |  |
|                 |  |
|                 |  |

|                     |                                                                                                                                               |                |               |                |                                                 |
|---------------------|-----------------------------------------------------------------------------------------------------------------------------------------------|----------------|---------------|----------------|-------------------------------------------------|
| 東芝エルトイーエンジニアリング株式会社 | 第三角法                                                                                                                                          | 承認 APPROVED BY | 検閲 CHECKED BY | 設計 DESIGNED BY | 名称 TITLE                                        |
|                     | <br>尺 度 SCALE<br>A1:1/NON<br>A3:1/NON<br>単 位 UNITS<br>mm |                |               |                | 上田市交流・文化施設建設 舞台照明設備工事<br>舞台照明設備工事<br>大ホール 調光設備表 |
|                     |                                                                                                                                               |                |               |                | 図面番号 DRAWING NO.                                |

負荷設備表

| 項                                     | 記号       | 名称                                      | 仕様                                        | 数量       | 調光回路                               |                              | 直回路         |             |             |             | 容量          |              | 制御信号         |           | 備考 |              |                         |
|---------------------------------------|----------|-----------------------------------------|-------------------------------------------|----------|------------------------------------|------------------------------|-------------|-------------|-------------|-------------|-------------|--------------|--------------|-----------|----|--------------|-------------------------|
|                                       |          |                                         |                                           |          | 3kW                                | 4kW                          | 100V<br>15A | 100V<br>20A | 100V<br>30A | 200V<br>60A | 200V<br>20A | 100V<br>(kW) | 200V<br>(kW) | DMX<br>IN |    | Ether<br>OUT |                         |
| 1                                     | F        | フットライト<br>フロアーコンセント                     | ハロゲン 85W×108灯 4色配線 L=16.2m                | 1列       |                                    |                              |             |             |             |             |             |              |              |           |    | 電球付          |                         |
|                                       |          |                                         | C型30Aコンセント 4口用 4回路                        | 2個       |                                    |                              |             |             |             |             | 24.00       |              |              |           |    |              | 舞台袖コンセント盤とバラ回路          |
|                                       |          |                                         | C型30Aコンセント 2口用 2回路                        | 2個       |                                    |                              |             |             |             |             | 12.00       |              |              |           |    |              | 舞台袖コンセント盤とバラ回路          |
| 2                                     | FC       | フロアーコンセント                               | C型30Aコンセント 4口用 (舞台袖用)                     | 12個      | 48                                 |                              |             |             |             |             |             |              |              |           |    |              | 舞台袖コンセント盤とバラ回路          |
|                                       |          |                                         | C型30Aコンセント 1個付 直1回路 (舞台袖用)                | 8個       |                                    |                              |             |             | 8           |             | 144.00      |              |              |           |    |              | ON/OFF可能、舞台袖コンセント盤とバラ回路 |
|                                       |          |                                         | 制御信号コネクタ 1個付 制1系統 (DMX OUT)               | 1個       |                                    |                              |             |             |             |             | 直24.00      |              |              | 8         |    |              |                         |
|                                       |          |                                         | C型30Aコンセント 4口用 (舞台袖用)                     | 6個       | (8)                                |                              |             |             |             |             |             |              |              |           |    |              | FC上・下5~8番とバラ回路          |
| 3                                     | OFC      | オケ迫フロアーコンセント                            | C型30Aコンセント 4口用 4回路                        | 2個       | 8                                  |                              |             |             |             |             |             |              |              |           |    |              |                         |
|                                       |          |                                         | 平行15Aコンセント E付 2口用 直1回路                    | 4個       |                                    |                              |             |             |             |             | 24.00       |              |              |           |    |              |                         |
|                                       |          |                                         | 8φ - 9芯                                   | 2本       |                                    |                              | 4           |             |             |             | 直6.00       |              |              |           |    |              |                         |
|                                       |          |                                         | 5.5φ - 9芯                                 | 1本       |                                    |                              |             |             |             |             |             |              |              |           |    |              |                         |
|                                       |          |                                         | ケーブル受けカゴ<br>ジョイントボックス                     | 3台<br>4個 |                                    |                              |             |             |             |             |             |              |              |           |    |              |                         |
| 4                                     | LH       | ローアホリゾンライト<br>フロアーコンセント                 | LEDホリゾンライト 200W                           | 17台      |                                    |                              |             |             |             |             |             |              |              |           |    |              |                         |
|                                       |          |                                         | C型20Aコンセント 2口用 直2回路                       | 3個       |                                    |                              |             |             |             |             | 直3.40       |              |              |           |    |              |                         |
|                                       |          |                                         | 制御信号コネクタ 2個付 制2系統 (DMX OUT1個・Ether1個)     |          |                                    |                              |             |             |             |             |             |              | 3            | 3         |    |              |                         |
| 5                                     | PB       | プロセニウムポーターライト (昇降プロセニウム設置)<br>コンセントボックス | LEDホリゾンライト 130W (W用×10台、カラー用×11台) (ハンガー付) | 21台      |                                    |                              |             |             |             |             |             |              |              |           |    |              |                         |
|                                       |          |                                         | C型20Aコンセント 2口用 直2回路                       | 3個       |                                    |                              |             |             |             |             | 直2.73       |              |              |           |    |              |                         |
|                                       |          |                                         | 制御信号コネクタ 2個付 制2系統 (DMX OUT1個・Ether1個)     |          |                                    |                              |             |             |             |             |             |              | 3            | 3         |    |              |                         |
|                                       |          |                                         | C型20Aコンセント 6口用 (入力:C型20Aビックテール)           | 3個       |                                    |                              |             |             |             |             |             |              |              |           |    |              |                         |
|                                       |          |                                         | C型20Aコンセント 4口用 (入力:C型20Aビックテール)           | 1個       |                                    |                              |             |             |             |             |             |              |              |           |    |              |                         |
|                                       |          |                                         | ポーターケーブル (平型)                             | 3本       |                                    |                              |             |             |             |             |             |              |              |           |    |              |                         |
|                                       |          |                                         | ケーブル受けカゴ<br>ジョイントボックス                     | 3台<br>3個 |                                    |                              |             |             |             |             |             |              |              |           |    |              |                         |
| 6                                     | PS       | プロセニウムサスペンションライト (昇降プロセニウム設置)<br>フライダクト | C型20Aコンセント 36個付 12回路 L=14.2m              | 1列       | 12                                 |                              |             |             |             |             |             |              |              |           |    |              |                         |
|                                       |          |                                         | C型60Aコンセント 4個付 (可搬型用直)                    |          |                                    |                              |             |             |             |             | 36.00       |              |              |           |    |              |                         |
|                                       |          |                                         | C型60Aコンセント 2個付 直2回路                       |          |                                    |                              |             |             |             | 4           | 直24.00      |              |              |           |    |              |                         |
|                                       |          |                                         | C型30Aコンセント 4個付 (60Aとバラ)                   |          |                                    |                              |             |             |             | 2           | 直12.00      |              |              |           |    | ON/OFF可能     |                         |
|                                       |          |                                         | D型20Aコンセント 2個付 直2回路 (200V)                |          |                                    |                              |             |             |             |             |             |              |              |           |    |              |                         |
|                                       |          |                                         | 制御信号コネクタ 4個付 制4系統 (DMX OUT2個・Ether2個)     |          |                                    |                              |             |             |             |             |             |              | 2            | 2         |    |              |                         |
|                                       |          |                                         | 8φ - 11芯+制御2ch                            | 2本       |                                    |                              |             |             |             |             |             |              |              |           |    |              |                         |
|                                       |          |                                         | 8φ - 9芯                                   | 1本       |                                    |                              |             |             |             |             |             |              |              |           |    |              |                         |
|                                       |          |                                         | 22φ - 9芯                                  | 1本       |                                    |                              |             |             |             |             |             |              |              |           |    |              |                         |
|                                       |          |                                         | 22φ - 5芯+3.5φ-3芯                          | 1本       |                                    |                              |             |             |             |             |             |              |              |           |    |              |                         |
|                                       |          |                                         | ケーブル受けカゴ<br>ジョイントボックス                     | 5台<br>3個 |                                    |                              |             |             |             |             |             |              |              |           |    |              |                         |
| ブリッジ用作業照明器具                           | 2個       |                                         |                                           |          |                                    |                              |             |             |             |             |             |              |              |           |    |              |                         |
| 7                                     | 1B       | 第1ポーターライト (ライトブリッジ設置)<br>コンセントボックス      | LEDホリゾンライト 130W (W用×12台、カラー用×13台) (ハンガー付) | 25台      |                                    |                              |             |             |             |             |             |              |              |           |    |              |                         |
|                                       |          |                                         | C型20Aコンセント 2口用 直2回路                       | 3個       |                                    |                              |             |             |             |             | 直3.25       |              |              |           |    |              |                         |
|                                       |          |                                         | 制御信号コネクタ 2個付 制2系統 (DMX OUT1個・Ether1個)     |          |                                    |                              |             |             |             |             |             |              | 3            | 3         |    |              |                         |
|                                       |          |                                         | C型20Aコンセント 6口用 (入力:C型20Aビックテール)           | 3個       |                                    |                              |             |             |             |             |             |              |              |           |    |              |                         |
|                                       |          |                                         | C型20Aコンセント 7口用 (入力:C型20Aビックテール)           | 1個       |                                    |                              |             |             |             |             |             |              |              |           |    |              |                         |
|                                       |          |                                         | ポーターケーブル (平型)                             | 3本       |                                    |                              |             |             |             |             |             |              |              |           |    |              |                         |
|                                       |          |                                         | ケーブル受けカゴ<br>ジョイントボックス                     | 3台<br>3個 |                                    |                              |             |             |             |             |             |              |              |           |    |              |                         |
|                                       |          |                                         | 60A 4回路用+制御信号用                            | 3個       |                                    |                              |             |             |             |             |             |              |              |           |    |              |                         |
|                                       |          |                                         | LED                                       | 3台       |                                    |                              |             |             |             |             |             |              |              |           |    |              |                         |
|                                       |          |                                         |                                           |          |                                    |                              |             |             |             |             |             |              |              |           |    |              |                         |
|                                       |          |                                         | 8                                         | 1S       | 第1サスペンションライト (ライトブリッジ設置)<br>フライダクト | C型20Aコンセント 36個付 12回路 L=19.8m | 1列          | 12          |             |             |             |              |              |           |    |              |                         |
| C型60Aコンセント 12個付 (可搬型用直)               |          |                                         |                                           |          |                                    |                              |             |             |             |             | 36.00       |              |              |           |    |              |                         |
| C型60Aコンセント 3個付 直3回路                   |          |                                         |                                           |          |                                    |                              |             |             |             |             | 12          | 直72.00       |              |           |    |              |                         |
| C型30Aコンセント 6個付 (60Aとバラ)               |          |                                         |                                           |          |                                    |                              |             |             |             |             | 3           | 直18.00       |              |           |    | ON/OFF可能     |                         |
| D型20Aコンセント 4個付 直4回路 (200V)            |          |                                         |                                           |          |                                    |                              |             |             |             |             |             |              |              |           |    |              |                         |
| 制御信号コネクタ 4個付 制4系統 (DMX OUT2個・Ether2個) |          |                                         |                                           |          |                                    |                              |             |             |             |             |             |              | 2            | 2         |    |              |                         |
| 8φ - 9芯+制御2ch                         | 2本       |                                         |                                           |          |                                    |                              |             |             |             |             |             |              |              |           |    |              |                         |
| 22φ - 9芯                              | 3本       |                                         |                                           |          |                                    |                              |             |             |             |             |             |              |              |           |    |              |                         |
| 8φ - 9芯                               | 2本       |                                         |                                           |          |                                    |                              |             |             |             |             |             |              |              |           |    |              |                         |
| 22φ - 7芯+3.5φ-3芯                      | 1本       |                                         |                                           |          |                                    |                              |             |             |             |             |             |              |              |           |    |              |                         |
| ケーブル受けカゴ<br>ジョイントボックス                 | 8台<br>6個 |                                         |                                           |          |                                    |                              |             |             |             |             |             |              |              |           |    |              |                         |
| ブリッジ用作業照明器具                           | 2個       |                                         |                                           |          |                                    |                              |             |             |             |             |             |              |              |           |    |              |                         |
| 9                                     | 2B       | 第2ポーターライト (単独吊り)<br>コンセントボックス           | LEDホリゾンライト 130W (W用×12台、カラー用×13台) (ハンガー付) | 25台      |                                    |                              |             |             |             |             |             |              |              |           |    |              |                         |
|                                       |          |                                         | C型20Aコンセント 2口用 直2回路                       | 3個       |                                    |                              |             |             |             |             | 直3.25       |              |              |           |    |              |                         |
|                                       |          |                                         | C型60Aコンセント 1個付 (可搬型用直)                    |          |                                    |                              |             |             |             |             |             | 18.00        |              |           |    |              |                         |
|                                       |          |                                         | 制御信号コネクタ 2個付 制2系統 (DMX OUT1個・Ether1個)     |          |                                    |                              |             |             |             |             |             |              | 3            | 3         |    |              |                         |
|                                       |          |                                         | C型20Aコンセント 6口用 (入力:C型20Aビックテール)           | 3個       |                                    |                              |             |             |             |             |             |              |              |           |    |              |                         |
|                                       |          |                                         | C型20Aコンセント 7口用 (入力:C型20Aビックテール)           | 1個       |                                    |                              |             |             |             |             |             |              |              |           |    |              |                         |
|                                       |          |                                         | 器具吊り下げパイプ                                 | 1列       |                                    |                              |             |             |             |             |             |              |              |           |    |              |                         |
|                                       |          |                                         | ポーターケーブル (平型)                             | 3本       |                                    |                              |             |             |             |             |             |              |              |           |    |              |                         |
|                                       |          |                                         | ケーブル受けカゴ                                  | 3台       |                                    |                              |             |             |             |             |             |              |              |           |    |              |                         |
|                                       |          |                                         | ジョイントボックス                                 | 3個       |                                    |                              |             |             |             |             |             |              |              |           |    |              |                         |
|                                       |          |                                         | 60A 4回路用+制御信号用                            | 3個       |                                    |                              |             |             |             |             |             |              |              |           |    |              |                         |

|                 |  |
|-----------------|--|
| 修正 REVISION No. |  |
|                 |  |

|                     |                                   |                |               |                |                           |
|---------------------|-----------------------------------|----------------|---------------|----------------|---------------------------|
| 東芝エルトイーエンジニアリング株式会社 | 第三角法                              | 承認 APPROVED BY | 確認 CHECKED BY | 設計 DESIGNED BY | 名称 TITLE                  |
|                     | 尺 寸 SCALE<br>A1:1/80N<br>A3:1/40N |                |               |                | 舞台照明設備工事<br>大ホール 負荷設備表(1) |
|                     | 単位 UNITS<br>mm                    |                |               |                | 図面番号 DRAWING NO.          |

上田市交流・文化施設建設 舞台照明設備工事

負荷設備表

| 項  | 記号  | 名称                        | 仕様                                                                                                                                                                                                                                                                                                                                                                                                                     | 数量        | 調光回路 |     | 直回路  |     |     |     | 容量    |                           | 制御信号 |      | 備考 |     |          |
|----|-----|---------------------------|------------------------------------------------------------------------------------------------------------------------------------------------------------------------------------------------------------------------------------------------------------------------------------------------------------------------------------------------------------------------------------------------------------------------|-----------|------|-----|------|-----|-----|-----|-------|---------------------------|------|------|----|-----|----------|
|    |     |                           |                                                                                                                                                                                                                                                                                                                                                                                                                        |           | 3kW  | 4kW | 100V | 15A | 20A | 30A | 60A   | 200V                      | 100V | 200V |    | DMX | Ether    |
| 10 | 2S  | 第2サスペンションライト<br>フラइटダクト   | (単独吊り)<br>C型20Aコンセント 36個付 12回路 L=19.8m<br>C型60Aコンセント 12個付 (可搬型用直)<br>C型60Aコンセント 3個付 直3回路<br>C型30Aコンセント 6個付 (60Aとバラ)<br>D型20Aコンセント 4個付 直4回路 (200V)<br>制御信号コネクタ 4個付 制4系統 (DMX OUT2個・Ether2個)<br>SGP-32A (42.7φ 3.5mm厚 指定色 SOP塗装) L=19.8m<br>器具吊り下げパイプ<br>ホーターケーブル(平型)<br>8φ - 9心+制御2ch X36m<br>22φ - 9心 X36m<br>22φ - 7心 X36m<br>8φ - 9心 X36m<br>ケーブル受けカゴ<br>ジョイントボックス<br>1本受け用<br>60A 4回路用<br>60A 4回路用+制御信号用            | 1列        | 12   |     |      |     |     |     |       | 36.00<br>直72.00<br>直18.00 |      |      | 2  | 2   | ON/OFF可能 |
| 11 | 3S  | 第3サスペンションライト<br>フラइटダクト   | (単独吊り)<br>C型20Aコンセント 36個付 12回路 L=19.8m<br>C型60Aコンセント 8個付 (可搬型用直)<br>C型60Aコンセント 2個付 直2回路<br>C型30Aコンセント 4個付 (60Aとバラ)<br>D型20Aコンセント 2個付 直2回路 (200V)<br>制御信号コネクタ 4個付 制4系統 (DMX OUT2個・Ether2個)<br>SGP-32A (42.7φ 3.5mm厚 指定色 SOP塗装) L=19.8m<br>器具吊り下げパイプ<br>ホーターケーブル(平型)<br>8φ - 9心 X36m<br>8φ - 9心+制御2ch X36m<br>22φ - 9心 X36m<br>22φ - 5心 X36m<br>ケーブル受けカゴ<br>ジョイントボックス<br>1本受け用<br>60A 4回路用<br>60A 4回路用+制御信号用<br>60A 2回路用 | 1列        | 12   |     |      |     |     |     |       | 36.00<br>直48.00<br>直12.00 |      |      | 2  | 2   | ON/OFF可能 |
| 13 | 4S  | 第4サスペンションライト<br>フラइटダクト   | (単独吊り)<br>C型20Aコンセント 36個付 12回路 L=19.8m<br>C型60Aコンセント 8個付 (可搬型用直)<br>C型60Aコンセント 2個付 直2回路<br>C型30Aコンセント 4個付 (60Aとバラ)<br>D型20Aコンセント 2個付 直2回路 (200V)<br>制御信号コネクタ 4個付 制4系統 (DMX OUT2個・Ether2個)<br>SGP-32A (42.7φ 3.5mm厚 指定色 SOP塗装) L=19.8m<br>器具吊り下げパイプ<br>ホーターケーブル(平型)<br>8φ - 9心 X36m<br>8φ - 9心+制御2ch X36m<br>22φ - 9心 X36m<br>22φ - 5心 X36m<br>ケーブル受けカゴ<br>ジョイントボックス<br>1本受け用<br>60A 4回路用<br>60A 4回路用+制御信号用<br>60A 2回路用 | 1列        | 12   |     |      |     |     |     |       | 36.00<br>直48.00<br>直12.00 |      |      | 2  | 2   | ON/OFF可能 |
| 14 | UH  | アッパーホリゾントライト<br>コンセントボックス | (ハンガー付)<br>LEDホリゾントライト 200W<br>C型20Aコンセント 2口用 直2回路<br>制御信号コネクタ 2個付 制2系統 (DMX OUT1個・Ether1個)<br>SGP-32A (42.7φ 3.5mm厚 指定色 SOP塗装) L=19.5m<br>5.5 - 5芯+制御2ch X36m<br>器具吊り下げパイプ<br>ホーターケーブル(平型)<br>ケーブル受けカゴ<br>ジョイントボックス                                                                                                                                                                                                   | 17台<br>4個 |      |     |      | 8   |     |     | 直3.40 |                           |      | 4    | 4  |     |          |
| 15 | 客S  | 客席サスペンションライト<br>フラइटダクト   | C型20Aコンセント 18個付 6回路 L=6.5m<br>C型30Aコンセント 2個付 直2回路<br>D型20Aコンセント 2個付 直2回路 (200V)<br>制御信号コネクタ 1個付 制1系統 (DMX OUT)<br>SGP-32A (42.7φ 3.5mm厚 指定色 SOP塗装) L=6.5m<br>8φ - 11心 X20m用(ケーブル26m付)<br>制御1ch X20m用(ケーブル40m付)<br>器具吊り下げパイプ<br>ケーブルリール<br>ジョイントボックス<br>制御信号用                                                                                                                                                           | 2列        | 12   |     |      |     |     | 4   | 4     | 36.00<br>直12.00           |      |      | 2  |     | ON/OFF可能 |
| 16 | CON | コンタクターライト<br>コンセントボックス    | C型30Aコンセント 2口用 2回路                                                                                                                                                                                                                                                                                                                                                                                                     | 1個        | 2    |     |      |     |     |     | 1.50  |                           |      |      |    |     |          |
| 17 | 1CL | 第1シーリングライト<br>フラइटダクト     | (下段)<br>C型20Aコンセント 30個付 15回路 L=15.4m<br>C型60Aコンセント 2個付 直2回路<br>C型30Aコンセント 4個付 (60Aとバラ)<br>D型20Aコンセント 2個付 直2回路 (200V)<br>制御信号コネクタ 4個付 制4系統 (DMX OUT2個・Ether2個)<br>フラइटダクト (上段)<br>C型20Aコンセント 18個付 9回路 L=15.4m                                                                                                                                                                                                           | 1列        | 15   |     |      |     |     | 2   |       | 45.00<br>直12.00           |      |      | 2  | 2   | ON/OFF可能 |

|                 |  |
|-----------------|--|
| 修正 REVISION No. |  |
|                 |  |
|                 |  |

|                       |                                                     |                |               |                |                           |
|-----------------------|-----------------------------------------------------|----------------|---------------|----------------|---------------------------|
| 東芝エレクトリックエンジニアリング株式会社 | 第三角法                                                | 承認 APPROVED BY | 確認 CHECKED BY | 設計 DESIGNED BY | 名称 TITLE                  |
|                       | 尺 度 SCALE<br>A1:1/NON<br>A3:1/NON<br>単位 UNITS<br>mm |                |               |                | 舞台照明設備工事<br>大ホール 負荷設備表(2) |
|                       |                                                     |                |               |                | 図面番号 DRAWING NO.          |

上田市交流・文化施設建設 舞台照明設備工事

負荷設備表

| 項  | 記号   | 名称                                                              | 仕様                                                                                                                                                                                                          | 数量                          | 調光回路 |     | 直回路         |             |             |             |                           | 容量              |              | 制御信号      |                                                                | 備考                      |
|----|------|-----------------------------------------------------------------|-------------------------------------------------------------------------------------------------------------------------------------------------------------------------------------------------------------|-----------------------------|------|-----|-------------|-------------|-------------|-------------|---------------------------|-----------------|--------------|-----------|----------------------------------------------------------------|-------------------------|
|    |      |                                                                 |                                                                                                                                                                                                             |                             | 3kW  | 4kW | 100V<br>15A | 100V<br>20A | 100V<br>30A | 200V<br>60A | 200V<br>20A               | 100V<br>(kW)    | 200V<br>(kW) | DMX<br>IN | Ether<br>OUT                                                   |                         |
| 18 | 2CL  | 第2シーリングライト<br>フライダクト                                            | C型20Aコンセント 8個付 4回路 L=5.0m<br>C型60Aコンセント 1個付 直1回路<br>C型30Aコンセント 2個付 (60Aとバラ)<br>D型20Aコンセント 1個付 直1回路 (200V)<br>制御信号コネクタ 2個付 制2系統 (DMX OUT1個・Ether1個)<br>C型60Aコンセント 1個付 (可搬型用直)<br>制御信号コネクタ 1個付 制1系統 (DMX OUT) | 2列                          |      | 8   |             |             |             | 2           |                           | 32.00<br>直12.00 |              |           |                                                                | 上手X1列/下手X1列<br>ON/OFF可能 |
| 19 | FS   | フロントサイドライト<br>フライダクト (下段)                                       | C型20Aコンセント 22個付 (3kW3回路 4kW8回路) L=3.02mX2<br>C型60Aコンセント 2個付 直2回路<br>C型30Aコンセント 4個付 (60Aとバラ)<br>D型20Aコンセント 2個付 直2回路 (200V)<br>制御信号コネクタ 2個付 制2系統 (DMX OUT)                                                    | 2列                          | 6    | 16  |             |             |             | 4           |                           | 82.00<br>直24.00 |              |           | 上手X1列/下手X1列<br>ON/OFF可能                                        |                         |
|    |      | フライダクト (上段)                                                     | C型20Aコンセント 18個付 (3kW5回路 4kW4回路) L=1.96mX2<br>C型60Aコンセント 2個付 直2回路<br>C型30Aコンセント 4個付 (60Aとバラ)<br>D型20Aコンセント 2個付 直2回路 (200V)<br>制御信号コネクタ 2個付 制2系統 (DMX OUT)                                                    | 2列                          | 10   | 8   |             |             |             | 4           |                           | 62.00<br>直24.00 |              | 4         | 上手X1列/下手X1列<br>ON/OFF可能                                        |                         |
| 20 | 1BAL | 客席バルコニーライト<br>コンセントボックス (下段)                                    | C型20Aコンセント 2口用 1回路<br>C型60Aコンセント 1個付 直1回路<br>C型30Aコンセント 1個付 直1回路<br>D型20Aコンセント 1個付 直1回路 (200V)<br>制御信号コネクタ 1個付 制1系統 (DMX OUT)<br>制御信号コネクタ 1個付 制1系統 (Ethernet)                                               | 4個<br>1個                    | 4    |     |             |             | 1           |             | 12.00<br>直6.00<br>直3.00   |                 |              | 1         | 正面X4個<br>正面X1個<br>ON/OFF可能                                     |                         |
|    |      | (下段)                                                            | C型20Aコンセント 1個付 直1回路<br>C型30Aコンセント 1個付 直1回路<br>D型20Aコンセント 1個付 直1回路 (200V)<br>制御信号コネクタ 1個付 制1系統 (DMX OUT)                                                                                                     | 2個                          |      |     |             |             | 2           |             | 直12.00<br>直6.00           |                 |              | 1         | 上手X1個/下手X1個<br>ON/OFF可能                                        |                         |
|    |      | (サイド)                                                           | C型20Aコンセント 3口用 1回路                                                                                                                                                                                          | 2個                          |      | (2) |             |             |             |             |                           |                 |              | 2         | FSとバラ回路                                                        |                         |
|    | 2BAL | コンセントボックス (上段)                                                  | C型20Aコンセント 2口用 1回路<br>C型60Aコンセント 1個付 直1回路<br>C型30Aコンセント 1個付 直1回路<br>制御信号コネクタ 1個付 制1系統 (DMX OUT)                                                                                                             | 4個<br>3個                    | 4    |     |             |             | 3           |             | 12.00<br>直18.00<br>直9.00  |                 |              | 3         | 正面X4個<br>正面X1個/上手X1個/下手X1個<br>ON/OFF可能                         |                         |
|    |      | (サイド)                                                           | C型20Aコンセント 3口用 1回路                                                                                                                                                                                          | 2個                          |      | (2) |             |             |             |             |                           |                 |              |           |                                                                |                         |
| 21 | 天反   | 天井反射板ライト<br>ポーターケーブル(丸型)<br>ジョイントボックス<br>照明器具                   | 5.5φ - 9心 X40m<br>制御1ch X40m<br>60A 4回路用<br>制御信号用<br>ダウンライトLED(90W相当) (制御信号コントローラボックス付)                                                                                                                     | 1本<br>1本<br>2個<br>2個<br>82台 |      |     |             |             |             | 6           |                           |                 |              | 2         | 前舞台X22台、本舞台(可動部)X60台                                           |                         |
| 22 | TL   | トーマタルライト (可動プロセシウム設置)<br>コンセントボックス<br>ポーターケーブル(丸型)<br>ジョイントボックス | C型20Aコンセント 4口用 2回路<br>8φ - 7心 X10m<br>60A 4回路用                                                                                                                                                              | 6個<br>4本<br>8個              | 12   |     |             |             |             |             | 36.00                     |                 |              |           | 上手X3個/下手X3個                                                    |                         |
| 23 | GL   | ギャーラーライト<br>フライダクト                                              | C型20Aコンセント 4個付 2回路 L=10.0m<br>C型60Aコンセント 3個付 (可搬型用直)<br>C型60Aコンセント 1個付 直1回路<br>C型30Aコンセント 2個付 (60Aとバラ)<br>制御信号コネクタ 2個付 制2系統 (DMX OUT1個・Ether1個)<br>C型20Aコンセント 2個付 1回路<br>制御信号コネクタ 1個付 制1系統 (DMX OUT)        | 2列                          | 4    |     |             |             | 6<br>2      |             | 12.00<br>直36.00<br>直12.00 |                 |              | 2<br>(2)  | 上手X1列/下手X1列<br>ON/OFF可能<br>電源は舞台袖仮設電源盤から供給<br>制御信号は舞台袖作業灯用操作卓へ |                         |
|    |      | 舞台袖作業灯用                                                         | LEDミニフラッドライト185W (バンドア付) (制御信号コントローラボックス付)                                                                                                                                                                  | 2台                          |      |     |             |             |             |             |                           |                 |              |           |                                                                |                         |
|    |      | 舞台袖作業灯用照明器具                                                     | ハンガー                                                                                                                                                                                                        | 2個                          |      |     |             |             |             |             |                           |                 |              |           |                                                                |                         |
|    |      | 舞台袖作業灯用取付機材                                                     | シングルフェーダ X 4本                                                                                                                                                                                               | 1卓                          |      |     |             |             |             |             |                           |                 |              |           | 舞台袖仮設電源盤(下手)組込み                                                |                         |
| 24 | FP   | センターピンスポットライト<br>接続端子箱                                          | ピンスポットクセノン3kW (スタンド・電球・整流器付)<br>端子台 1式                                                                                                                                                                      | 4台<br>3個                    |      |     |             |             | 6           |             | 直18.00                    |                 |              |           | ON/OFF可能                                                       |                         |
| 25 | CB   | 舞台袖コンセント盤 舞台上手袖前/下手袖前                                           | C型30Aコンセント 15個付 15回路 (FCとバラ回路)<br>C型30Aコンセント 2個付 直2回路 (FCとバラ回路)<br>D型20Aコンセント 2個付 直2回路 (200V)<br>制御信号コネクタ 1個付 制1系統 (DMX IN)<br>制御信号コネクタ 2個付 制2系統 (DMX OUT)<br>制御信号コネクタ 1個付 制1系統 (Ethernet)                  | 2面 (30)                     |      |     |             | (4)         |             | 4           | 直16.00                    |                 | 2            | 4         |                                                                |                         |
|    |      | 舞台上手袖奥/下手袖奥                                                     | C型30Aコンセント 15個付 15回路 (FCとバラ回路)<br>C型30Aコンセント 2個付 直2回路 (FCとバラ回路)                                                                                                                                             | 2面 (30)                     |      |     |             | (4)         |             |             |                           |                 |              |           |                                                                |                         |
| 26 | 持込   | 持込卓用コネクタボックス                                                    | 平行15Aコンセント E付 4個付 直4回路 (UPS電源)<br>C型30Aコンセント 1個付 直1回路<br>制御信号コネクタ 4個付 制4系統 (DMX IN)<br>制御信号コネクタ 1個付 制1系統 (Ethernet)                                                                                         | 2面                          |      | 8   |             |             | 2           |             | 直12.00<br>直6.00           |                 | 8            | 2         | 客席前側X1個/客席奥側X1個                                                |                         |

上田市交流・文化施設建設 舞台照明設備工事

|                       |                                                     |                |               |                |                           |
|-----------------------|-----------------------------------------------------|----------------|---------------|----------------|---------------------------|
| 東芝エレクトリックエンジニアリング株式会社 | 第三角法                                                | 承認 APPROVED BY | 確認 CHECKED BY | 設計 DESIGNED BY | 名称 TITLE                  |
|                       | 尺 或 SCALE<br>A1:1/80N<br>A3:1/40N<br>単位 UNITS<br>mm |                |               |                | 舞台照明設備工事<br>大ホール 負荷設備表(3) |
| 修正 REVISION No.       |                                                     |                |               |                | 図面番号 DRAWING NO.          |

負荷設備表

| 項  | 記号   | 名称                 | 仕様                                                                                                                                                                                                                                                            | 数量  | 調光回路 |     | 直回路                                                   |     |     |     | 容量   |        | 制御信号 |         |         | 備考                                                 |       |    |
|----|------|--------------------|---------------------------------------------------------------------------------------------------------------------------------------------------------------------------------------------------------------------------------------------------------------|-----|------|-----|-------------------------------------------------------|-----|-----|-----|------|--------|------|---------|---------|----------------------------------------------------|-------|----|
|    |      |                    |                                                                                                                                                                                                                                                               |     | 3kW  | 4kW | 100V                                                  |     |     |     | 100V | 200V   | 100V | 200V    | DMX     |                                                    | Ether |    |
|    |      |                    |                                                                                                                                                                                                                                                               |     |      |     | 15A                                                   | 20A | 30A | 60A | 20A  | (kW)   | (kW) | IN      | OUT     |                                                    |       |    |
| 27 | 異コ   | 舞台袖コネクタボックス        | 平行15Aコンセント E付 4個付 直2回路 (UPS電源)<br>制御信号コネクタ 4個付 制4系統 (DMX IN)<br>各制御コネクタ 1個付                                                                                                                                                                                   | 1面  |      |     | 2                                                     |     |     |     |      | 直3.00  |      | 4       |         |                                                    |       |    |
| 28 | 照コ   | 副照明操作卓用コネクタボックス    | 平行15Aコンセント E付 2個付 直1回路 (UPS電源)<br>制御信号コネクタ 1個付 制1系統 (Ethernet)                                                                                                                                                                                                | 1面  |      |     | 1                                                     |     |     |     |      | 直1.50  |      |         |         | 下手前室                                               |       |    |
| 29 | 袖盤   | 舞台袖仮設電源盤 舞台上手袖/下手袖 | 1φ3W 105/210V 60Hz 70kVA<br>主幹MCCB 3P 400AT/350AT X 1<br>C型60Aコンセント 2個付 (100V分岐回路)<br>C型30Aコンセント 8個付 (100V分岐回路)<br>平行15Aコンセント E付 2個付 (100V分岐回路)<br>D型20Aコンセント 4個付 (200V分岐回路)<br>カムロックコネクタ出力 1式<br>制御信号コネクタ 2個付 制2系統 (DMX OUT)<br>端子台 1式<br>ギャラリー作業灯用操作卓(下手のみ) | 2面  |      |     |                                                       |     |     |     |      |        |      |         |         | 別電源: 1φ3W 70kVA                                    |       |    |
| 30 | ス盤   | スノコ仮設電源盤 スノコ上      | 1φ3W 105/210V 60Hz 30kVA<br>主幹MCCB 3P 225AT/150AT X 1<br>カムロックコネクタ出力 1式<br>制御信号コネクタ 2個付 制2系統 (DMX OUT)<br>制御信号コネクタ 1個付 制1系統 (Ethernet)<br>C型30Aコンセント 6個付 6回路 (TL用FCとバラ回路)<br>端子台 1式                                                                           | 1面  |      |     |                                                       |     |     |     |      |        |      | 2       | 1       | 別電源: 1φ3W 30kVA (後舞台仮設電源盤と同一電源)<br>上手から3回路/下手から3回路 |       |    |
| 31 | 後盤   | 後舞台仮設電源盤 舞台奥       | 1φ3W 105/210V 60Hz 30kVA<br>主幹MCCB 3P 225AT/150AT X 1<br>カムロックコネクタ出力 1式<br>制御信号コネクタ 2個付 制2系統 (DMX OUT)<br>端子台 1式                                                                                                                                              | 1面  |      |     |                                                       |     |     |     |      |        |      |         | 2       | 別電源: 1φ3W 30kVA (スノコ仮設電源盤と同一電源)                    |       |    |
| 32 | 200V | 200V回路電源盤 舞台下手袖    | 1φ3W 105/210V 60Hz 80kVA<br>主幹MCCB 3P 400AT/400AT X 1<br>各種分岐MCCB X 1式                                                                                                                                                                                        | 1面  |      |     |                                                       |     |     |     |      |        |      |         |         | 別電源: 1φ3W 80kVA<br>計35回路分                          |       |    |
| 33 | 中継   | 負荷中継端子盤            | 中継端子台(34回路) X 1式                                                                                                                                                                                                                                              | 2面  |      |     |                                                       |     |     |     |      |        |      |         |         | フロアーコンセント/舞台袖コンセント盤中継用                             |       |    |
| 34 |      | 予備電球               | ハロゲン 85W (フットライト用)                                                                                                                                                                                                                                            | 11本 |      |     |                                                       |     |     |     |      |        |      |         |         |                                                    |       |    |
|    |      |                    |                                                                                                                                                                                                                                                               |     |      |     | 206                                                   | 32  |     |     |      | 741.50 |      |         |         |                                                    |       |    |
|    |      |                    |                                                                                                                                                                                                                                                               |     |      |     |                                                       |     | 16  | 42  | 20   | 93     | 35   | 直647.23 | 直140.00 | 14                                                 | 72    | 39 |
|    |      |                    |                                                                                                                                                                                                                                                               |     |      |     |                                                       |     |     | 12  |      |        |      | 9.35    |         |                                                    |       |    |
|    |      |                    |                                                                                                                                                                                                                                                               |     |      |     | 206                                                   | 32  | 16  | 54  | 20   | 93     | 35   | 1398.08 | 直140.00 | 14                                                 | 72    | 39 |
|    |      |                    |                                                                                                                                                                                                                                                               |     |      |     | 3φ4W(100V回路): 受電容量=総容量(1398.08kW)×使用率(54%)<br>≈750kVA |     |     |     |      |        |      |         |         |                                                    |       |    |
|    |      |                    |                                                                                                                                                                                                                                                               |     |      |     | 1φ3W(200V回路): 受電容量=総容量(140.0kW)×使用率(57%)<br>≈80kVA    |     |     |     |      |        |      |         |         |                                                    |       |    |

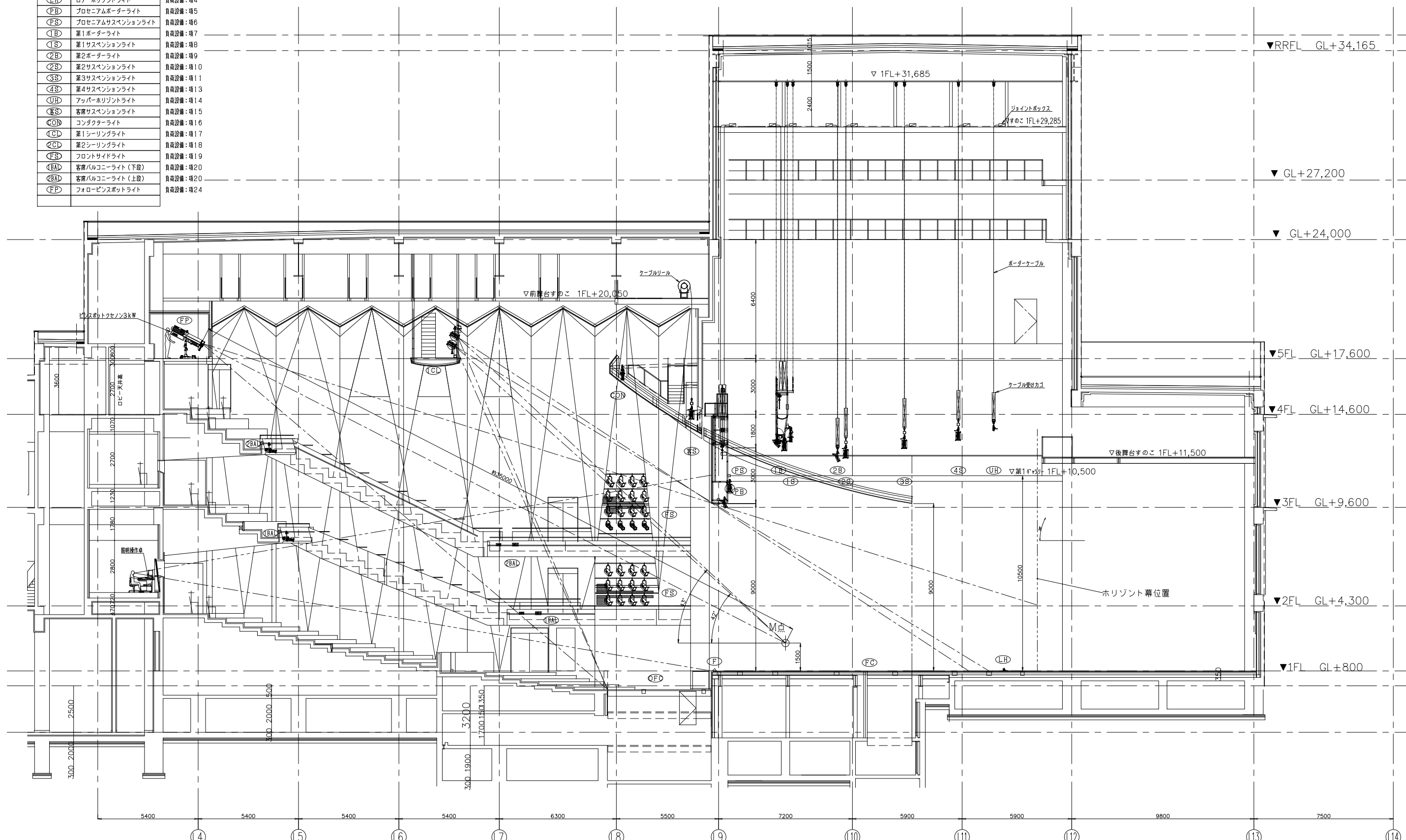
|                 |  |
|-----------------|--|
| 修正 REVISION No. |  |
|                 |  |
|                 |  |

|                       |                                   |                |               |                |                           |
|-----------------------|-----------------------------------|----------------|---------------|----------------|---------------------------|
| 東芝エレクトリックエンジニアリング株式会社 | 第三角法                              | 承認 APPROVED BY | 確認 CHECKED BY | 設計 DESIGNED BY | 名称 TITLE                  |
|                       | 尺 度 SCALE<br>A1:1/NON<br>A3:1/NON |                |               |                | 舞台照明設備工事<br>大ホール 負荷設備表(4) |
|                       | 単位 UNITS<br>mm                    |                |               |                | 図面番号 DRAWING NO.          |

上田市交流・文化施設建設 舞台照明設備工事

記号凡例

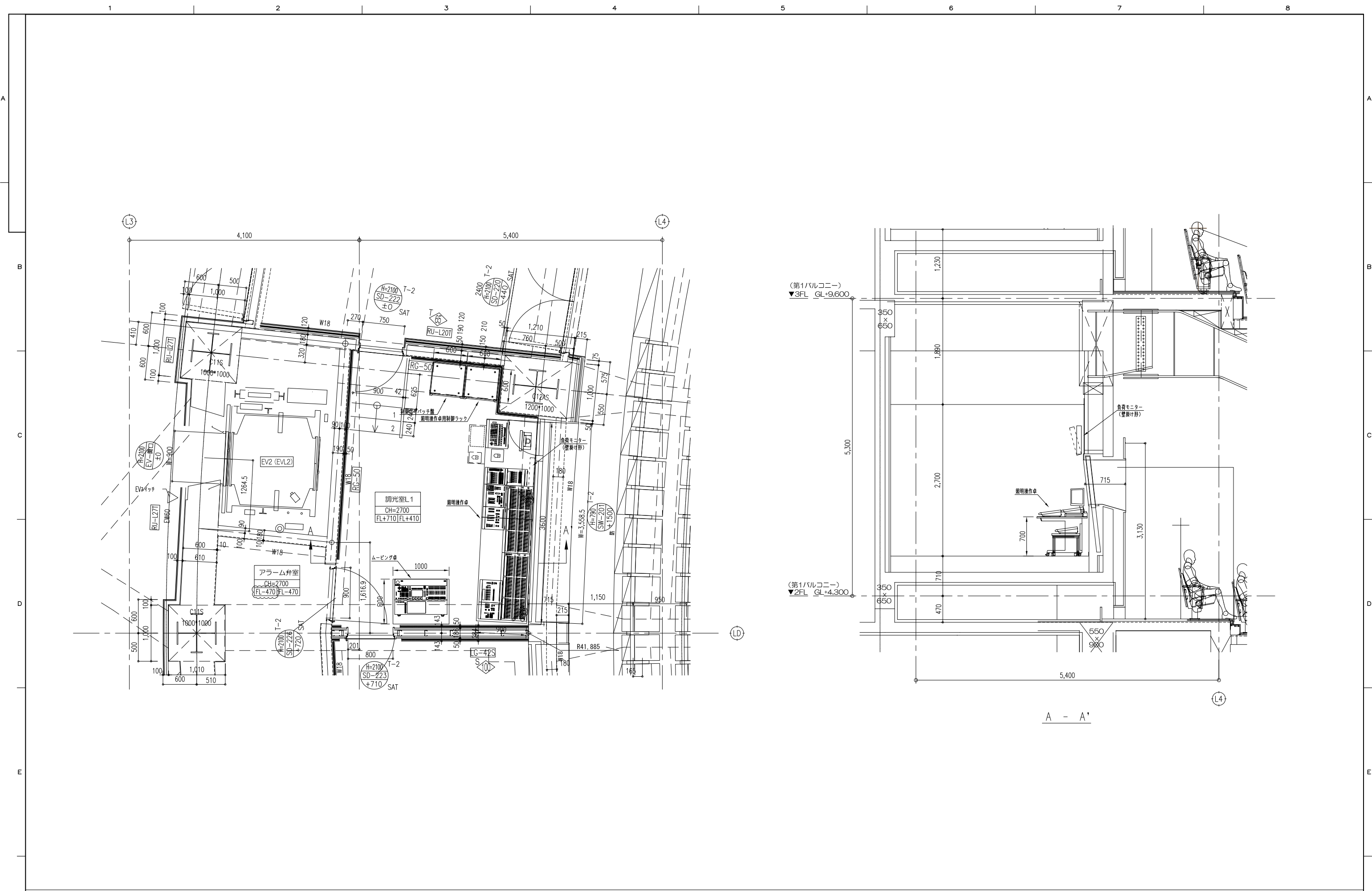
| 記号    | 名称               | 負荷設備: 項 |
|-------|------------------|---------|
| (F)   | フットライト           | 項1      |
| (FC)  | フロアコンセント         | 項2      |
| (FCP) | フロアコンセント(オケ専用)   | 項3      |
| (LH)  | ローホリゾンライト        | 項4      |
| (PB)  | プロセニアムボデーライト     | 項5      |
| (PS)  | プロセニアムサスペンションライト | 項6      |
| (1B)  | 第1ボデーライト         | 項7      |
| (1S)  | 第1サスペンションライト     | 項8      |
| (2B)  | 第2ボデーライト         | 項9      |
| (2S)  | 第2サスペンションライト     | 項10     |
| (3S)  | 第3サスペンションライト     | 項11     |
| (4S)  | 第4サスペンションライト     | 項13     |
| (UH)  | アッパーホリゾンライト      | 項14     |
| (KS)  | 客席サスペンションライト     | 項15     |
| (CON) | コンタクトライト         | 項16     |
| (C1)  | 第1シーリングライト       | 項17     |
| (C2)  | 第2シーリングライト       | 項18     |
| (FS)  | フロントサイドライト       | 項19     |
| (BAL) | 客席バルコニーライト(下段)   | 項20     |
| (BAL) | 客席バルコニーライト(上段)   | 項20     |
| (FP)  | フォーピンスポットライト     | 項24     |



|                 |   |
|-----------------|---|
| 修正 REVISION No. | 1 |
|-----------------|---|

|                       |                                   |                |               |                |                      |
|-----------------------|-----------------------------------|----------------|---------------|----------------|----------------------|
| 東芝エレクトリックエンジニアリング株式会社 | 第三角法                              | 承認 APPROVED BY | 検閲 CHECKED BY | 設計 DESIGNED BY | 名称 TITLE             |
|                       | 尺 度 SCALE<br>A1:1/100<br>A3:1/200 |                |               |                | 舞台照明設備工事<br>大ホール 断面図 |
|                       | 単 位 UNITS<br>mm                   |                |               |                | 図面番号 DRAWING NO.     |

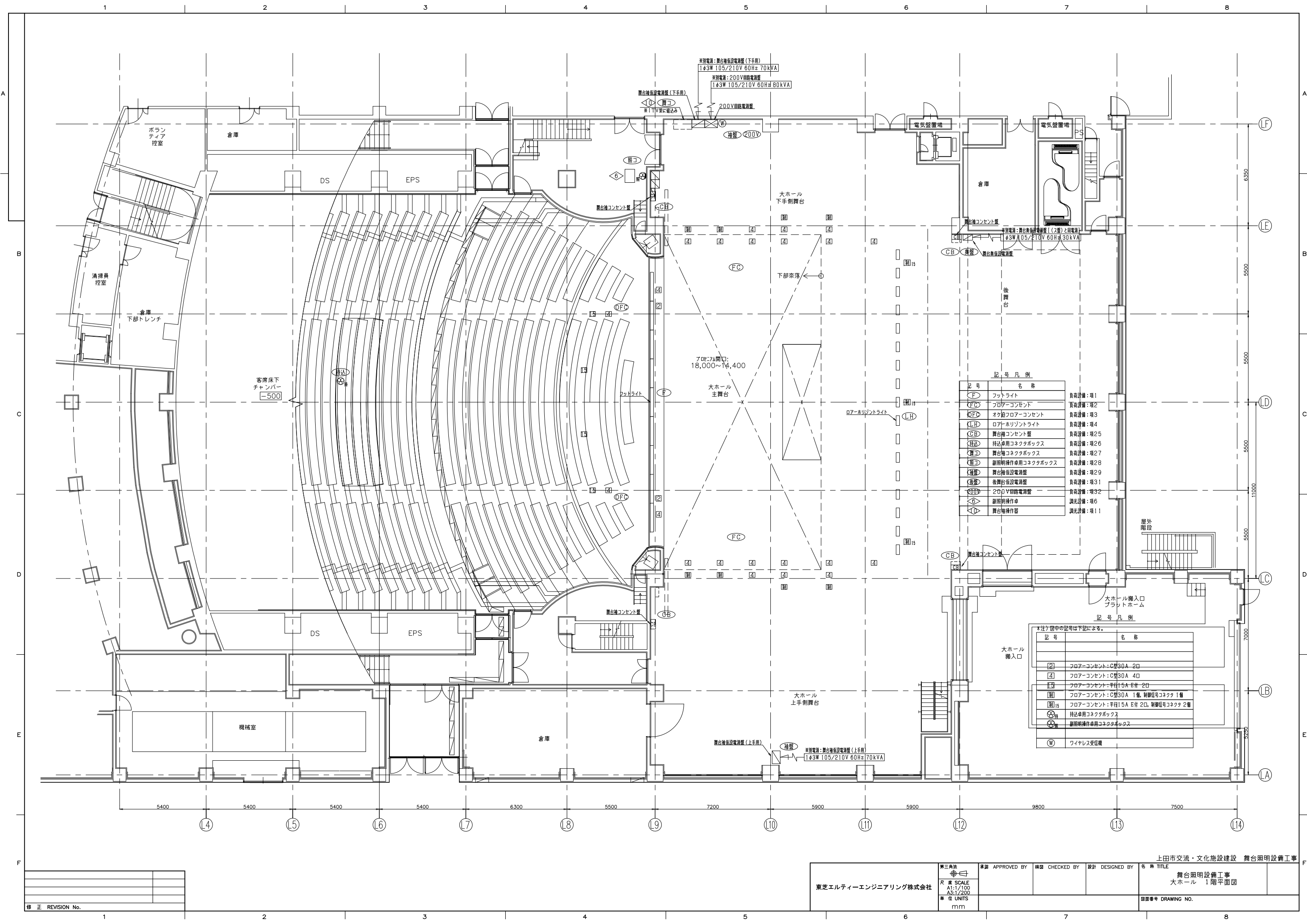
上田市交流・文化施設建設 舞台照明設備工事



|                 |   |
|-----------------|---|
| 修正 REVISION No. | 1 |
|                 |   |
|                 |   |
|                 |   |

|     |       |                       |                |               |                |                  |
|-----|-------|-----------------------|----------------|---------------|----------------|------------------|
| 発注者 | 設計監理者 | 東芝エレクトリックエンジニアリング株式会社 | 承認 APPROVED BY | 検閲 CHECKED BY | 設計 DESIGNED BY | 名称 TITLE         |
|     |       |                       |                |               |                | 大ホール<br>照明操作卓配置図 |
|     |       |                       |                |               |                | 図面番号 DRAWING NO. |





記号凡例

| 記号    | 名称              | 負荷設備：項 |
|-------|-----------------|--------|
| (F)   | フットライト          | 項1     |
| (FC)  | フロアコンセント        | 項2     |
| (OFC) | オケフロアコンセント      | 項3     |
| (LH)  | ローアホリゾンライト      | 項4     |
| (CB)  | 舞台袖コンセント盤       | 項25    |
| (持込)  | 持込専用コネクタボックス    | 項26    |
| (機)   | 舞台袖コネクタボックス     | 項27    |
| (機)   | 副照明操作専用コネクタボックス | 項28    |
| (機)   | 舞台袖伝送電源盤        | 項29    |
| (機)   | 後舞台伝送電源盤        | 項31    |
| (機)   | 200V回路電源盤       | 項32    |
| (機)   | 副照明操作卓          | 項6     |
| (機)   | 舞台袖操作器          | 項11    |

※注) 図中の記号は下記による。

記号凡例

| 記号   | 名称                               |
|------|----------------------------------|
| (□)  | フロアコンセント：C#30A 2口                |
| (□)  | フロアコンセント：C#30A 4口                |
| (□)  | フロアコンセント：平形15A 6併 2口             |
| (□)  | フロアコンセント：C#30A 1個、制御信号コネクタ 1個    |
| (□)  | フロアコンセント：平形15A E併 2口、制御信号コネクタ 2個 |
| (持込) | 持込専用コネクタボックス                     |
| (機)  | 副照明操作専用コネクタボックス                  |
| (機)  | ワイヤレス受信機                         |

上田市交流・文化施設建設 舞台照明設備工事

東芝エルトイーエンジニアリング株式会社

承認 APPROVED BY 精器 CHECKED BY 設計 DESIGNED BY 名 務 TITLE

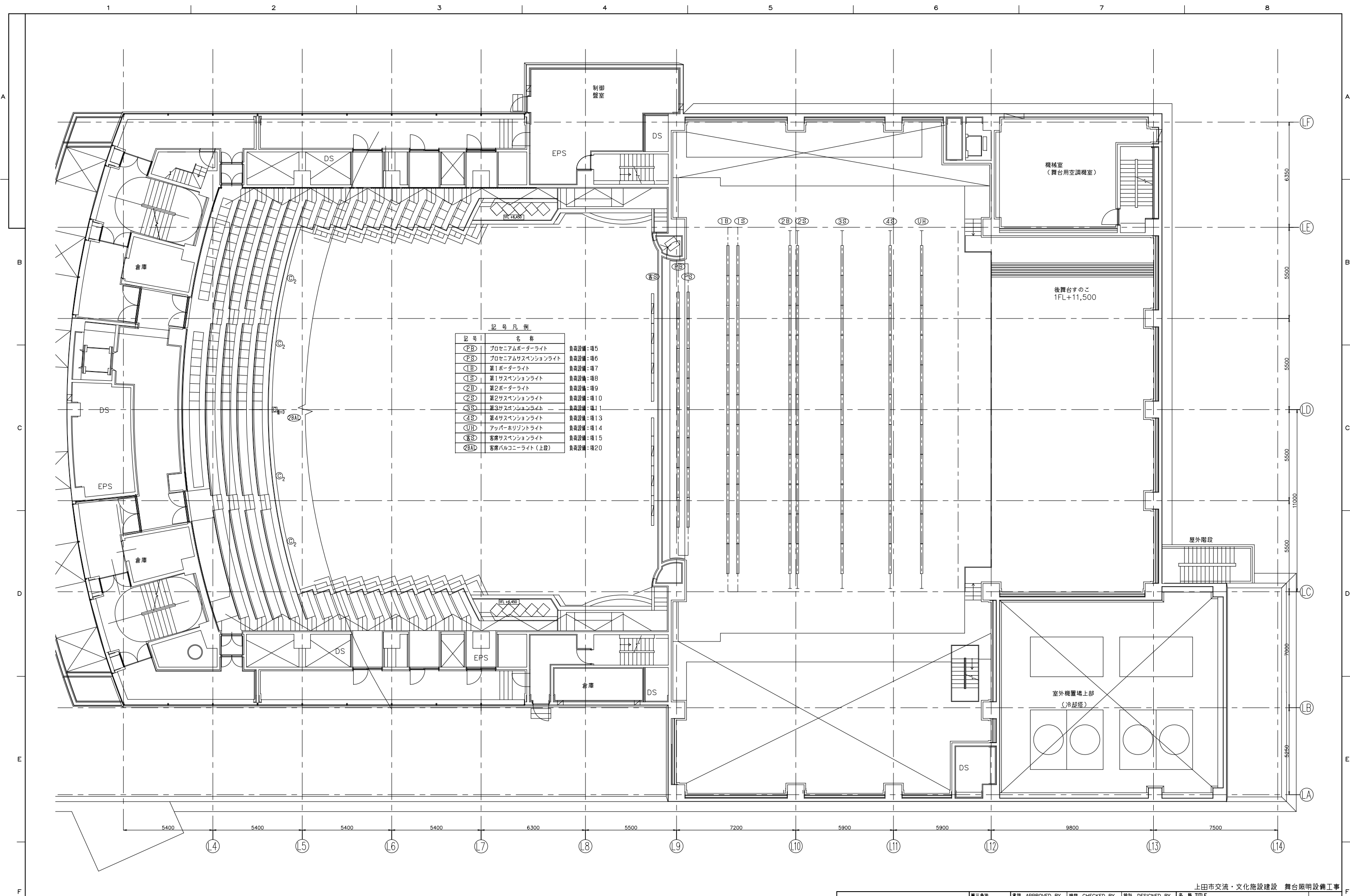
尺 度 SCALE A1:1/100 A3:1/200 単 位 UNITS mm

舞台照明設備工事 大ホール 1階平面図

図面番号 DRAWING NO.

修正 REVISION No.

|   |  |
|---|--|
| 1 |  |
| 2 |  |
| 3 |  |
| 4 |  |
| 5 |  |
| 6 |  |
| 7 |  |
| 8 |  |



記号凡例

| 記号     | 名称               | 負荷設備: 項 |
|--------|------------------|---------|
| (PB)   | プロセニアムボデーライト     | 項5      |
| (PS)   | プロセニアムサスペンションライト | 項6      |
| (1B)   | 第1ボデーライト         | 項7      |
| (1S)   | 第1サスペンションライト     | 項8      |
| (2B)   | 第2ボデーライト         | 項9      |
| (2S)   | 第2サスペンションライト     | 項10     |
| (3S)   | 第3サスペンションライト     | 項11     |
| (4S)   | 第4サスペンションライト     | 項13     |
| (UH)   | アッパーホリゾンライト      | 項14     |
| (SS)   | 客席サスペンションライト     | 項15     |
| (8BAL) | 客席バルコニーライト(上段)   | 項20     |

| 修正 REVISION No. | 内容 |
|-----------------|----|
| 1               |    |
| 2               |    |
| 3               |    |
| 4               |    |
| 5               |    |
| 6               |    |
| 7               |    |
| 8               |    |

|                                                                                       |                |               |                |                                                 |
|---------------------------------------------------------------------------------------|----------------|---------------|----------------|-------------------------------------------------|
| 東芝エレクトリックエンジニアリング株式会社<br>第三角法<br>尺 度 SCALE<br>A1:1/100<br>A3:1/200<br>単 位 UNITS<br>mm | 承認 APPROVED BY | 確認 CHECKED BY | 設計 DESIGNED BY | 名 称 TITLE                                       |
|                                                                                       |                |               |                | 上田市交流・文化施設建設 舞台照明設備工事<br>舞台照明設備工事<br>大ホール 4階平面図 |
| 図面番号 DRAWING NO.                                                                      |                |               |                |                                                 |

調光設備表

| 項記号 | 名称               | 仕様                                                                                                                                                                                                                                               | 数量 | 備考              |
|-----|------------------|--------------------------------------------------------------------------------------------------------------------------------------------------------------------------------------------------------------------------------------------------|----|-----------------|
| 1   | ① 調光主幹盤          | 受電 3φ4W 105/182V 60Hz 250kVA<br>総主幹MCCB 4P 800AF/800AT                                                                                                                                                                                           | 1式 |                 |
| 2   | ② 調光分岐盤          | 各種分岐MCCB X 1式<br>作業灯制御ブロック X 1式                                                                                                                                                                                                                  | 1式 |                 |
| 3   | ③ 調光器盤           | 漏電感知機能付調光器 舞台用 1L 2kW X 24台<br>1L 3kW X 48台<br>リモートコントローラ X 1式<br>空冷FAN X 1式<br>負荷線処理盤 X 1式<br>無停電電源装置 X 1式<br>予備品・付属品 X 1式                                                                                                                      | 1式 |                 |
| 4   | ④ 調光操作卓(専用テーブル付) | メモリーシーン X1000シーン<br>マスターフェーダ X 1本<br>クロスフェーダ X 1組<br>プリセットフェーダ 50本 X 3段<br>サブマスターフェーダ X 20本<br>ページ選択スイッチ<br>客席調光フェーダ兼フリーフェーダ X 10本<br>シーン再生スイッチ<br>パッチ操作スイッチ<br>エフェクト操作スイッチ<br>外部記憶装置<br>データ表示ディスプレイ<br>客席調光スイッチ<br>作業灯スイッチ<br>予備品・付属品<br>LED操作部 | 1卓 | 150本X1段使用可      |
| 5   | 持込卓用コネクタボックス     | 平行15Aコンセント E付 2番付 直1回路 (UPS電源)<br>制御信号コネクタ 2番付 制2系統 (DMX IN)<br>各種制御コネクタ 1式                                                                                                                                                                      | 2面 | 舞台袖(音響設備組込み)、客席 |
| 6   | ⑤ 舞台袖操作盤         | サブマスターフェーダ X 10本<br>客席調光スイッチ X 1式<br>作業灯スイッチ X 1式                                                                                                                                                                                                | 1台 | (音響設備組込み)       |
| 7   | ⑥ 制御信号パッチ盤       | DMX入出力パネル X 1式<br>DMXスプリッター X 1式<br>DMXミキサー X 1式<br>電流計 X 1式<br>直MCスイッチ X 1式                                                                                                                                                                     | 1面 |                 |
| 8   | ワイヤレス装置          | ワイヤレス受信機 X 2台<br>ワイヤレスコントローラ X 2台                                                                                                                                                                                                                | 1式 |                 |
| 9   | 移動型調光器           | 2kW調光出力タイプ (ハンガー付)                                                                                                                                                                                                                               | 8台 |                 |

|                 |  |
|-----------------|--|
| 修正 REVISION No. |  |
|                 |  |
|                 |  |

|                     |                                                                                                                                              |                |               |                |                                                 |
|---------------------|----------------------------------------------------------------------------------------------------------------------------------------------|----------------|---------------|----------------|-------------------------------------------------|
| 東芝エルトイーエンジニアリング株式会社 | 第三角法                                                                                                                                         | 承認 APPROVED BY | 検閲 CHECKED BY | 設計 DESIGNED BY | 名称 TITLE                                        |
|                     | <br>尺 度 SCALE<br>A1:1/NON<br>A3:1/NON<br>単位 UNITS<br>mm |                |               |                | 上田市交流・文化施設建設 舞台照明設備工事<br>舞台照明設備工事<br>小ホール 調光設備表 |
|                     |                                                                                                                                              |                |               |                | 図面番号 DRAWING NO.                                |

負荷設備表

| 項  | 記号  | 名称                                | 仕様                                                                                                                                                                                                                                               | 数量                          | 調光回路    |     |     |     |     |     | 容量 (kW)                                                 | 制御信号   |         |       | 備考                                    |
|----|-----|-----------------------------------|--------------------------------------------------------------------------------------------------------------------------------------------------------------------------------------------------------------------------------------------------|-----------------------------|---------|-----|-----|-----|-----|-----|---------------------------------------------------------|--------|---------|-------|---------------------------------------|
|    |     |                                   |                                                                                                                                                                                                                                                  |                             | 2kW     | 3kW | 15A | 20A | 30A | 60A |                                                         | DMX IN | DMX OUT | Ether |                                       |
| 1  | F   | フットライト<br>フロアーコンセント               | ハロゲン85W×72灯<br>4色配線 L=10.8m<br>C型20Aコンセント 4口用 4回路                                                                                                                                                                                                | 1列<br>2個                    |         | 8   |     |     |     |     | 6.12                                                    |        |         |       | 床置きタイプ、電球付                            |
| 2  | FC  | フロアーコンセント                         | C型20Aコンセント 2口用 (舞台地用)<br>C型20Aコンセント 2口用 (舞台奥用)<br>C型20Aコンセント 1個付 直1回路 (舞台地用)<br>制御信号コネクタ 1個付 制1系統 (DMX OUT)                                                                                                                                      | 6個<br>2個<br>2個              | 12<br>4 |     |     |     |     |     | 24.00<br>8.00<br>直4.00                                  |        | 2       |       | ON/OFF可能                              |
| 3  | LH  | ローホリゾンライト<br>フロアーコンセント            | LEDホリゾンライト 200W<br>C型20Aコンセント 2口用 直2回路<br>制御信号コネクタ 2個付 制2系統 (DMX OUT1個・Ether1個)                                                                                                                                                                  | 10台<br>1個                   |         |     |     | 2   |     |     | 直2.00                                                   |        | 1       | 1     |                                       |
| 4  | B   | ボウダーライト (固定吊り)<br>コンセントボックス       | LEDホリゾンライト 130W (W用×6台、カラー用×7台)<br>C型20Aコンセント 1口用×3個 直3回路<br>制御信号コネクタ 3個付 制3系統 (DMX OUT2個・Ether1個)<br>C型20Aコンセント 6口用 (入力:C型20Aビックテール)<br>C型20Aコンセント 7口用 (入力:C型20Aビックテール)                                                                         | 13台<br>1個<br>1個<br>1個       |         |     |     |     | 3   |     | 直1.69                                                   |        | 2       | 1     |                                       |
| 5  | 1S  | 第1サスペンションライト (固定吊り)<br>フライダクト     | C型20Aコンセント 36個付 12回路 L=11.0m<br>C型60Aコンセント 1個付 (可搬型用直)<br>平行15Aコンセント E付 1口用×2個 直1回路<br>制御信号コネクタ 4個付 制4系統 (DMX OUT2個・Ether2個)                                                                                                                     | 1列                          |         | 12  |     |     |     | 1   | 36.00<br>直6.00<br>直1.50                                 |        | 2       | 2     |                                       |
| 6  | 2S  | 第2サスペンションライト (固定吊り)<br>フライダクト     | C型20Aコンセント 36個付 12回路 L=11.0m<br>C型60Aコンセント 1個付 (可搬型用直)<br>平行15Aコンセント E付 1口用×2個 直1回路<br>制御信号コネクタ 4個付 制4系統 (DMX OUT2個・Ether2個)                                                                                                                     | 1列                          |         | 12  |     |     | 1   |     | 36.00<br>直6.00<br>直1.50                                 |        | 2       | 2     |                                       |
| 7  | UH  | アッパーホリゾンライト (昇降吊り)<br>コンセントボックス   | LEDホリゾンライト 200W (ハンガー付)<br>C型20Aコンセント 2口用 直2回路<br>制御信号コネクタ 3個付 制3系統 (DMX OUT2個・Ether1個)<br>ボウダーケーブル(平型) 5.5 <sup>φ</sup> -5心+制御3ch X14m<br>ケーブル受けカゴ 1本用<br>ジョイントボックス 60A 4回路用+制御用                                                                | 10台<br>1個<br>1本<br>1台<br>2個 |         |     |     | 2   |     |     | 直2.00                                                   |        | 2       | 1     |                                       |
| 8  | CL  | シーリングライト<br>フライダクト                | C型20Aコンセント 24個付 12回路 L=11.0m<br>C型60Aコンセント 1個付 (可搬型用直)<br>制御信号コネクタ 4個付 制4系統 (DMX OUT2個・Ether2個)                                                                                                                                                  | 2列                          |         | 12  |     |     |     | 2   | 36.00<br>直12.00                                         |        | 2       | 2     | 前列と後列はバラ回路                            |
| 9  | BAL | バルコニーライト<br>コンセント盤                | C型20Aコンセント 8個付 4回路<br>C型30Aコンセント 1個付 直1回路<br>C型60Aコンセント 2個付 (可搬型用直)<br>制御信号コネクタ 2個付 制2系統 (DMX OUT1個・Ether1個)                                                                                                                                     | 2面                          |         | 8   |     |     | 2   | 4   | 24.00<br>直6.00<br>直24.00                                |        | 2       | 2     | 客席側バルコニー用<br>ON/OFF可能                 |
| 10 | GL  | ギャラリーライト<br>コンセント盤 (客席側)<br>(舞台側) | C型20Aコンセント 8個付 4回路<br>C型60Aコンセント 2個付 直2回路<br>C型30Aコンセント 2個付 直2回路<br>制御信号コネクタ 3個付 制3系統 (DMX OUT2個・Ether1個)<br>C型20Aコンセント 4個付 2回路<br>C型60Aコンセント 2個付 直2回路<br>C型30Aコンセント 2個付 直2回路<br>C型60Aコンセント 1個付 (可搬型用直)<br>制御信号コネクタ 3個付 制3系統 (DMX OUT2個・Ether1個) | 2面<br>2面                    | (8)     |     |     |     | 4   | 4   | 直24.00<br>直12.00<br>12.00<br>直24.00<br>直12.00<br>直12.00 |        | 4       | 2     | BALとバラ回路<br>ON/OFF可能                  |
| 11 | FP  | フォービンスポットライト<br>コンセントボックス         | ピンスポットセンソ1kW (スタンド・電球・整流器付)<br>C型30Aコンセント 2口用                                                                                                                                                                                                    | 2台<br>1個                    |         |     |     |     |     | 2   | 直2.00                                                   |        |         |       |                                       |
| 12 | 袖盤  | 舞台袖仮設電源盤<br>舞台下手側                 | 1φ3W 105/210V 60Hz 40kVA<br>主幹MCCB 3P 250AT/200AT<br>C型60Aコンセント 2個付 (100V分岐回路)<br>C型30Aコンセント 4個付 (100V分岐回路)<br>平行15Aコンセント E付 2個付 (100V分岐回路)<br>D型20Aコンセント 2個付 (200V分岐回路)<br>カムロックコネクタ出力 1式<br>制御信号コネクタ 2個付 制2系統 (DMX OUT)<br>端子台 1式              | 1面                          |         |     |     |     |     |     |                                                         |        | 2       |       | 別電源:1φ3W 40kVA                        |
| 13 | 持込  | 持込専用コネクタボックス                      | 平行15Aコンセント E付 1個付 直1回路 (UPS電源)<br>制御信号コネクタ 3個付 制2系統 (DMX IN2個・Ether1個)<br>各種制御コネクタ 1式                                                                                                                                                            | 2面                          |         |     |     | 2   |     |     | 直3.00                                                   |        | 4       | 2     | 舞台袖に設置、調光操作専用コネクタボックスの電源コネクタ用直回路とバラ回路 |
| 14 |     | 調光室用電源ボックス                        | C型30Aコンセント 1個付 直1回路<br>制御信号コネクタ 1個付 制1系統 (DMX OUT)                                                                                                                                                                                               | 1個                          |         |     |     |     | 1   |     | 直3.00                                                   |        | 1       |       |                                       |
| 15 |     | 予備電球                              | ハロゲン 85W (フットライト用)                                                                                                                                                                                                                               | 8本                          |         |     |     |     |     |     |                                                         |        |         |       |                                       |

|                 |  |
|-----------------|--|
| 修正 REVISION No. |  |
|                 |  |
|                 |  |

|                     |                                                      |                |               |                |                           |
|---------------------|------------------------------------------------------|----------------|---------------|----------------|---------------------------|
| 東芝エルトイーエンジニアリング株式会社 | 第三角法                                                 | 承認 APPROVED BY | 確認 CHECKED BY | 設計 DESIGNED BY | 名称 TITLE                  |
|                     | 尺 度 SCALE<br>A1:1/NON<br>A3:1/NON<br>単 位 UNITS<br>mm |                |               |                | 舞台照明設備工事<br>小ホール 負荷設備表(1) |
|                     |                                                      |                |               |                | 図面番号 DRAWING NO.          |

上田市交流・文化施設建設 舞台照明設備工事

負荷設備表

| 項 | 記号 | 名称 | 仕様                                  | 数量 | 調光回路 |     | 直回路 |     |     |     | 容量<br>(kW) | 制御信号      |            |       | 備考 |
|---|----|----|-------------------------------------|----|------|-----|-----|-----|-----|-----|------------|-----------|------------|-------|----|
|   |    |    |                                     |    | 2kW  | 3kW | 15A | 20A | 30A | 60A |            | DMX<br>IN | DMX<br>OUT | Ether |    |
|   |    |    | 舞台調光回路                              |    | 24   | 48  |     |     |     |     | 182.12     |           |            |       |    |
|   |    |    | 舞台直回路                               |    |      |     | 4   | 9   | 13  | 18  | 158.69     |           |            |       |    |
|   |    |    | 制御信号                                |    |      |     |     |     |     |     |            | 4         | 26         | 17    |    |
|   |    |    | 客席調光回路                              |    |      |     |     | 6   |     |     | 4.24       |           |            |       |    |
|   |    |    | 計                                   |    | 24   | 48  | 4   | 15  | 13  | 18  | 345.05     | 4         | 26         | 17    |    |
|   |    |    | 受電容量=総容量(345.74kW)×使用率(72%) ≒250kVA |    |      |     |     |     |     |     |            |           |            |       |    |

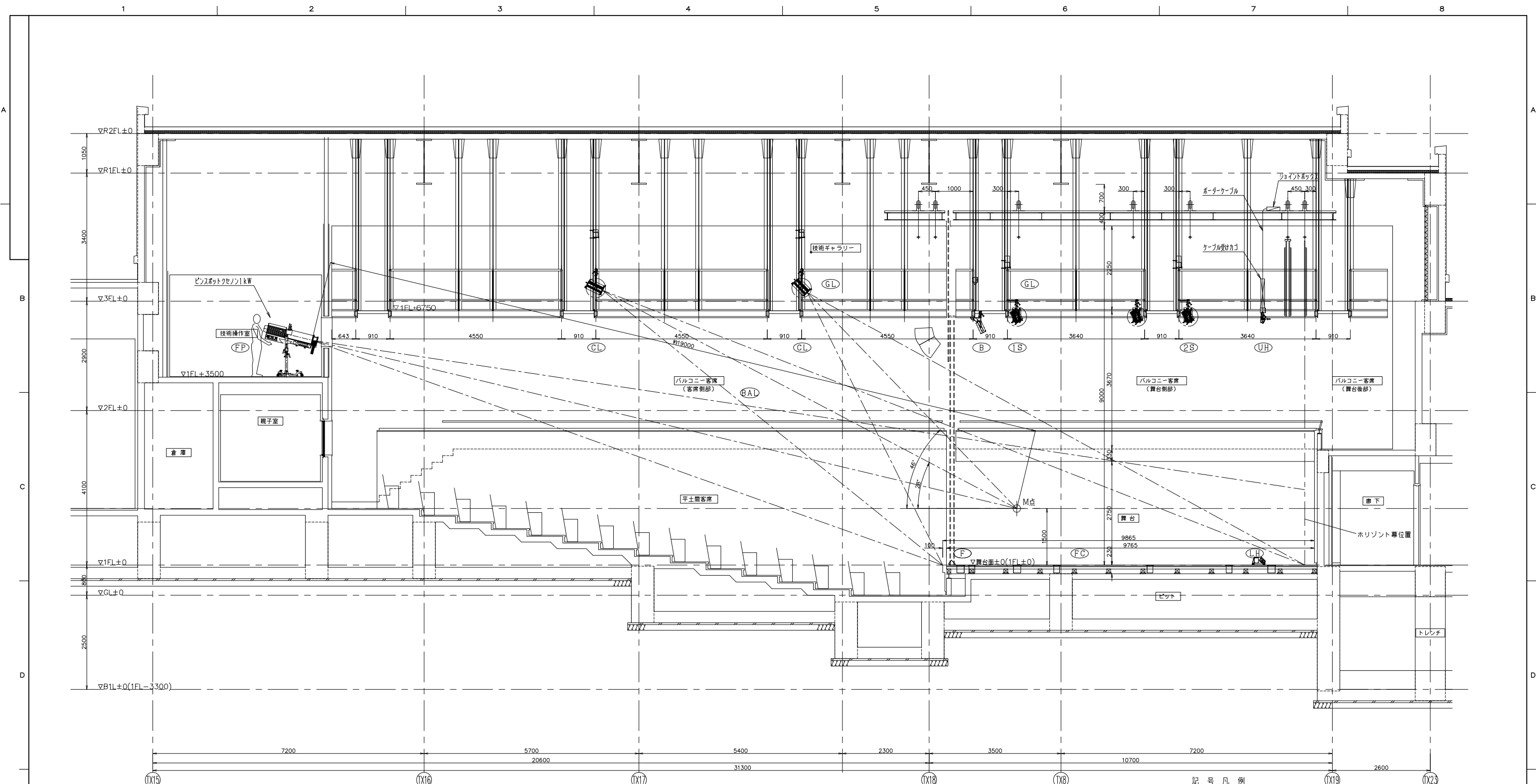
|                 |  |
|-----------------|--|
| 修正 REVISION No. |  |
|                 |  |
|                 |  |

|                      |                                                      |                |               |                |                           |
|----------------------|------------------------------------------------------|----------------|---------------|----------------|---------------------------|
| 東芝エルティールエンジニアリング株式会社 | 第三角法<br>⊕                                            | 承認 APPROVED BY | 検図 CHECKED BY | 設計 DESIGNED BY | 名称 TITLE                  |
|                      | 尺 度 SCALE<br>A1:1/NON<br>A3:1/NON<br>単 位 UNITS<br>mm |                |               |                | 舞台照明設備工事<br>小ホール 負荷設備表(2) |
|                      |                                                      |                |               |                | 図面番号 DRAWING No.          |

上田市交流・文化施設建設 舞台照明設備工事

舞台照明設備工事  
小ホール 負荷設備表(2)

図面番号 DRAWING No.



記号凡例

| 記号    | 名称           | 負荷設備: 項 |
|-------|--------------|---------|
| (F)   | フットライト       | 項1      |
| (FC)  | フロアコンセント     | 項2      |
| (LH)  | ローアホリゾンライト   | 項3      |
| (B)   | ボーダーライト      | 項4      |
| (1S)  | 第1サスペンションライト | 項5      |
| (2S)  | 第2サスペンションライト | 項6      |
| (UH)  | アッパーホリゾンライト  | 項7      |
| (CL)  | シーリングライト     | 項8      |
| (BAL) | バルコニーライト     | 項9      |
| (GL)  | ギャラリーライト     | 項10     |
| (FP)  | フローピンスポットライト | 項11     |

| 修正 REVISION No. | 内容 |
|-----------------|----|
| 1               |    |
| 2               |    |
| 3               |    |
| 4               |    |
| 5               |    |
| 6               |    |
| 7               |    |
| 8               |    |

東芝エレクトリックエンジニアリング株式会社

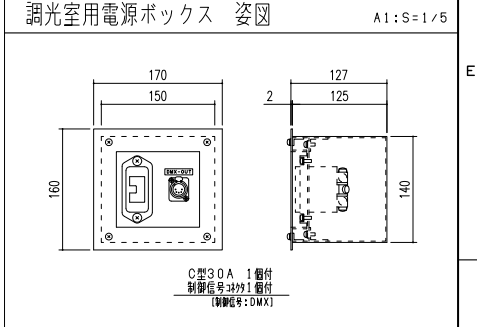
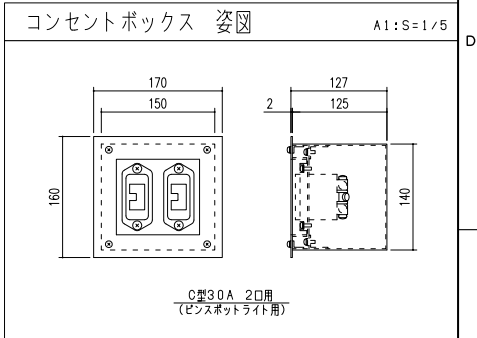
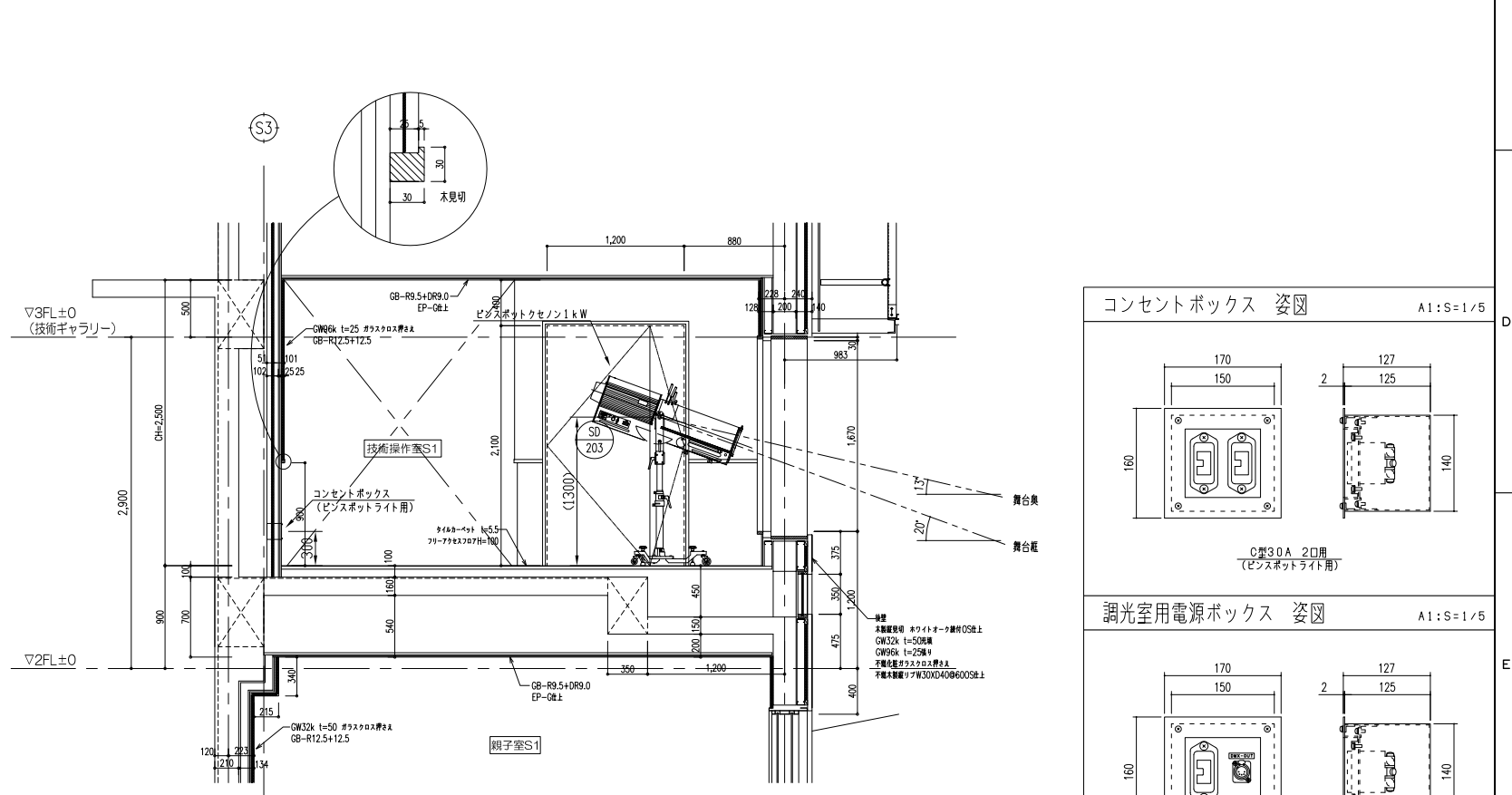
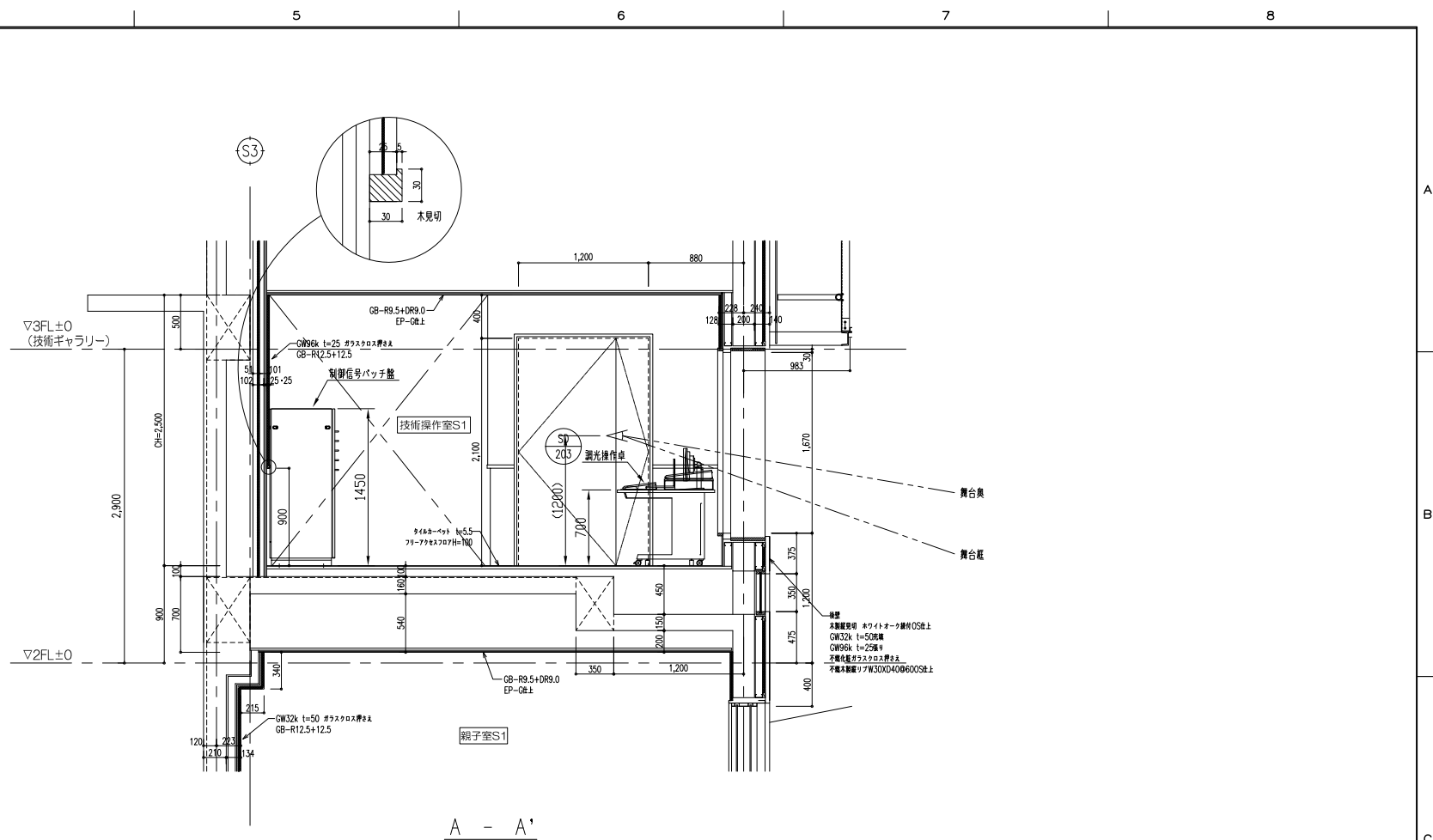
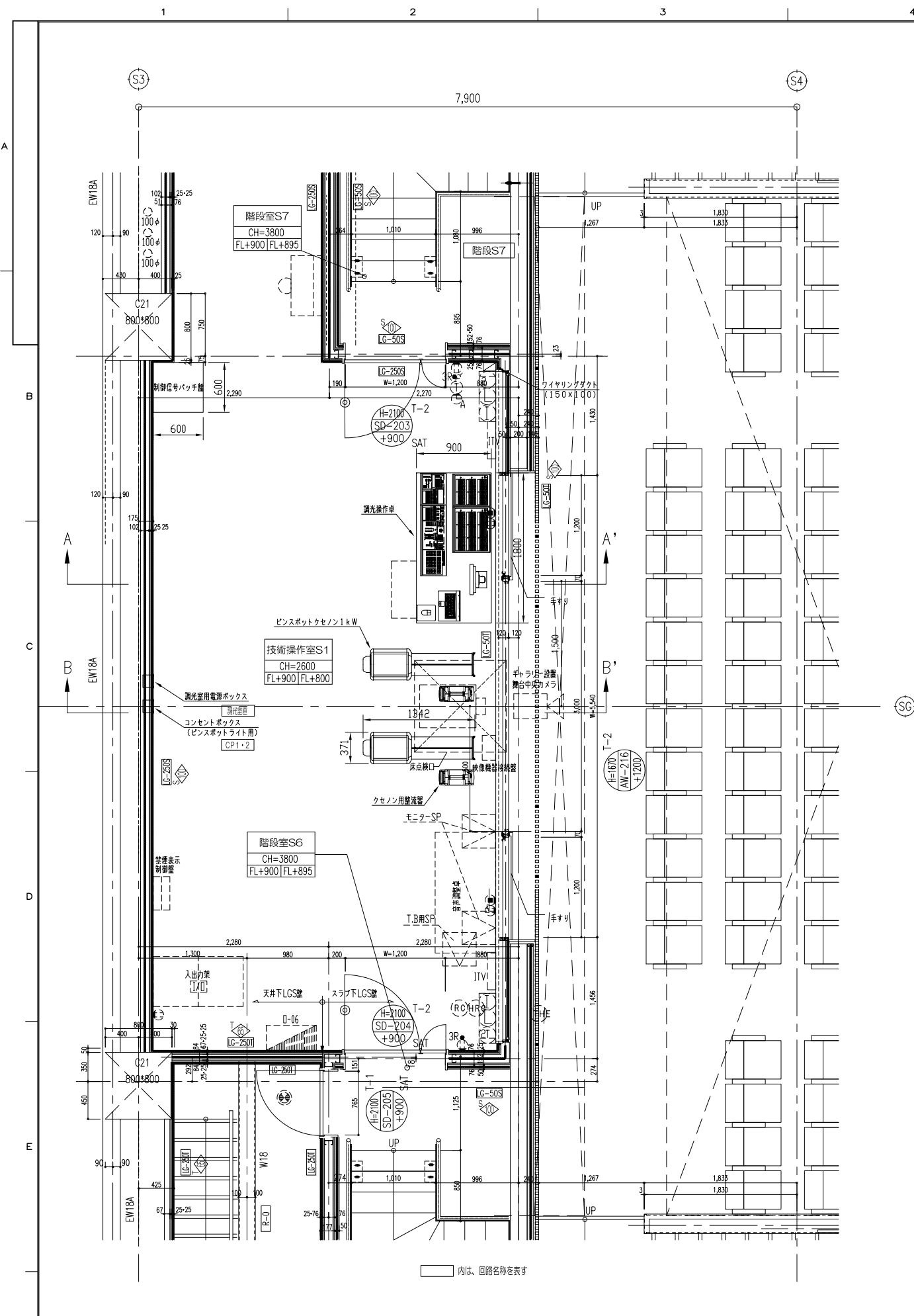
第三角法  
尺 寸 SCALE  
A1:1/50  
A3:1/100  
単 位 UNITS  
mm

承認 APPROVED BY  
確認 CHECKED BY  
設計 DESIGNED BY

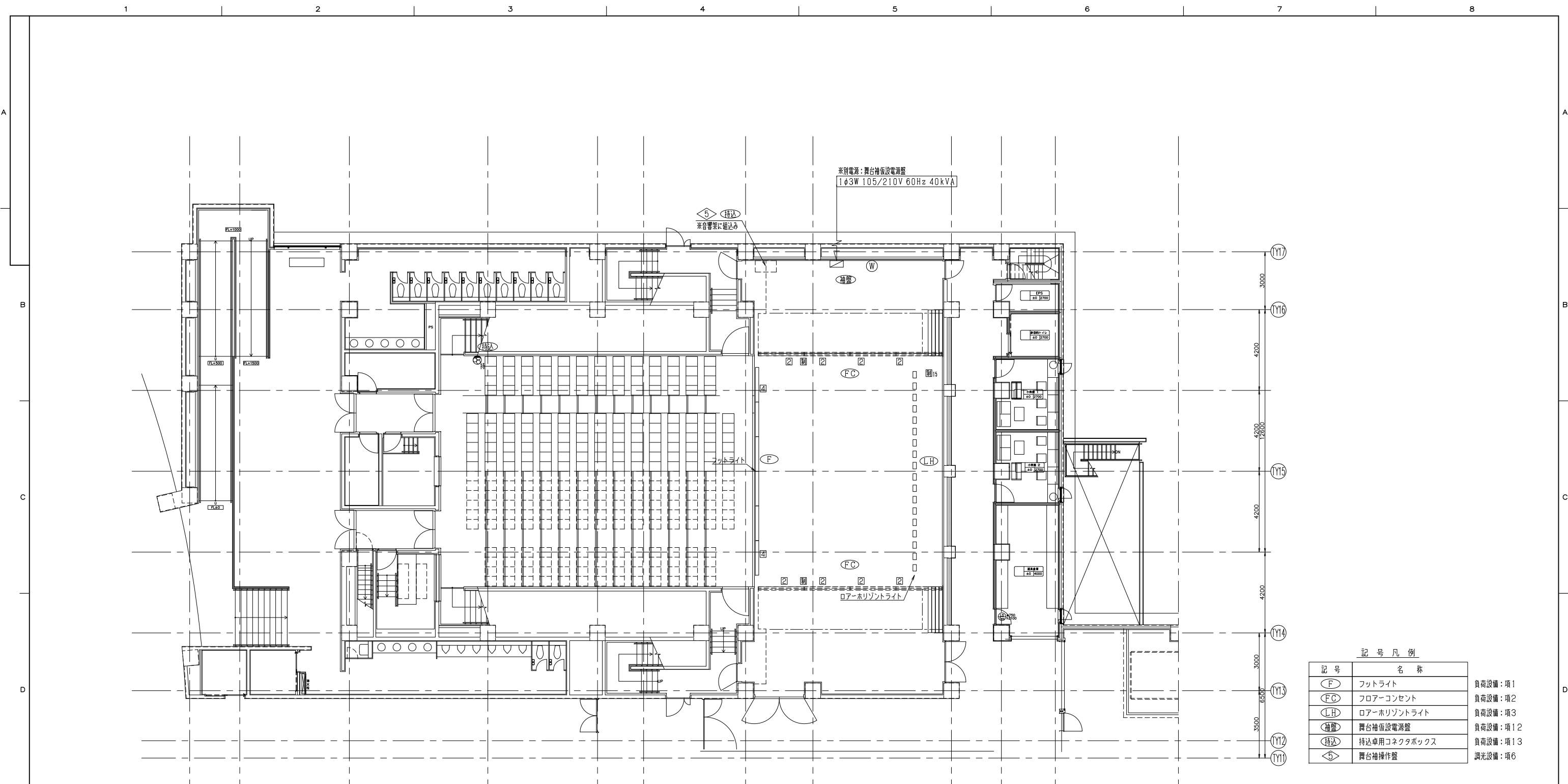
名 称 TITLE  
舞台照明設備工事  
小ホール 断面図

図面番号 DRAWING NO.

上田市交流・文化施設建設 舞台照明設備工事



|                 |  |     |       |                       |                                                            |                |               |                |                               |                       |
|-----------------|--|-----|-------|-----------------------|------------------------------------------------------------|----------------|---------------|----------------|-------------------------------|-----------------------|
| 修正 REVISION No. |  | 発注者 | 設計監理者 | 東芝エレクトリックエンジニアリング株式会社 | 第三角法<br>尺 庫 SCALE<br>A1:1/30<br>A3:1/60<br>単 位 UNITS<br>mm | 承認 APPROVED BY | 確認 CHECKED BY | 設計 DESIGNED BY | 名 称 TITLE<br>小ホール<br>調光操作卓配置図 | 上田市交流・文化施設建設 舞台照明設備工事 |
| 1               |  |     |       |                       |                                                            |                |               |                | 図面番号 DRAWING NO.              |                       |



※別電源：舞台補機電源盤  
1φ3W 105/210V 60Hz 40kVA

⑤ 持込  
※音響架に絡込み

記号凡例

| 記号 | 名称           |          |
|----|--------------|----------|
| ⓕ  | フットライト       | 負荷設備：項1  |
| ⓕC | フロアコンセント     | 負荷設備：項2  |
| ⓕH | ローアホリゾントライト  | 負荷設備：項3  |
| ⓕ機 | 舞台補機電源盤      | 負荷設備：項12 |
| ⓕ持 | 持込専用コネクタボックス | 負荷設備：項13 |
| ⓕ  | 舞台補機電源盤      | 調光設備：項6  |

記号凡例

\*注) 図中の記号は下記による。

| 記号    | 名称                               |
|-------|----------------------------------|
| [2]   | フロアコンセント：C型20A 2口                |
| [4]   | フロアコンセント：C型20A 4口                |
| [割]   | フロアコンセント：C型20A 1個，制御信号コネクタ 1個    |
| [割]15 | フロアコンセント：平行15A E付 2口，制御信号コネクタ 2個 |
| ⓕ持    | 持込専用コネクタボックス                     |
| ⓕ     | ワイヤレス受信機                         |

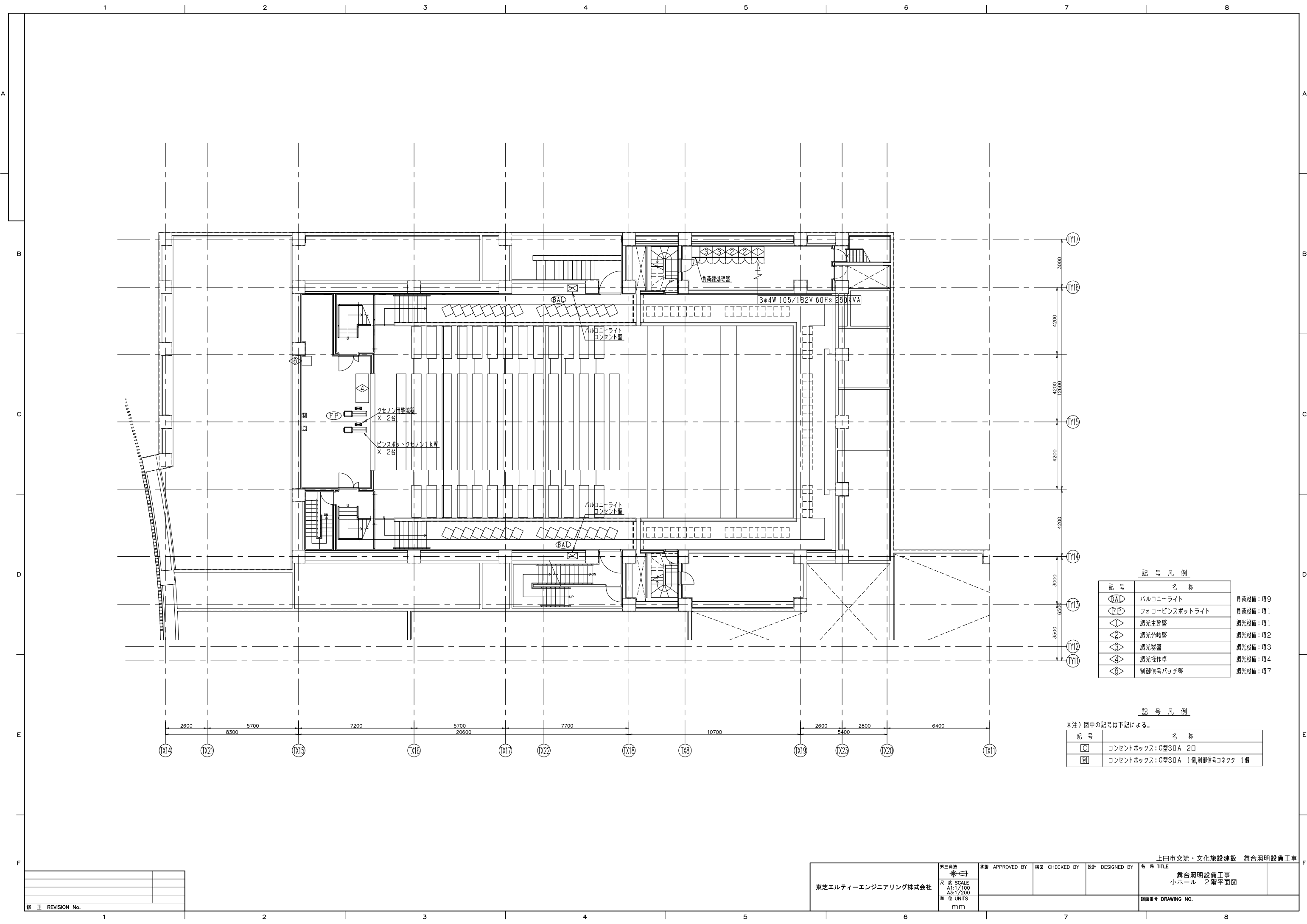
2600 8300 5700 7200 5700 20600 7700 10700 2600 5400 2800 6400

TX14 TX21 TX15 TX16 TX17 TX22 TX18 TX8 TX19 TX23 TX20 TX11

|                 |   |
|-----------------|---|
| 修正 REVISION No. | 1 |
|-----------------|---|

|                       |                                                              |                |               |                |                                                  |
|-----------------------|--------------------------------------------------------------|----------------|---------------|----------------|--------------------------------------------------|
| 東芝エレクトリックエンジニアリング株式会社 | 第三角法<br>尺 度 SCALE<br>A1:1/100<br>A3:1/200<br>単 位 UNITS<br>mm | 承認 APPROVED BY | 検図 CHECKED BY | 設計 DESIGNED BY | 名 称 TITLE<br>上田市交流・文化施設建設 舞台照明設備工事<br>小ホール 1階平面図 |
|                       |                                                              |                |               |                | 図面番号 DRAWING NO.                                 |





記号凡例

| 記号  | 名称            |         |
|-----|---------------|---------|
| BAL | パルコネーライト      | 負荷設備：項9 |
| FP  | フォローピンスポットライト | 負荷設備：項1 |
| ①   | 調光主幹盤         | 調光設備：項1 |
| ②   | 調光分枝盤         | 調光設備：項2 |
| ③   | 調光器盤          | 調光設備：項3 |
| ④   | 調光操作卓         | 調光設備：項4 |
| ⑤   | 制御信号パッチ盤      | 調光設備：項7 |

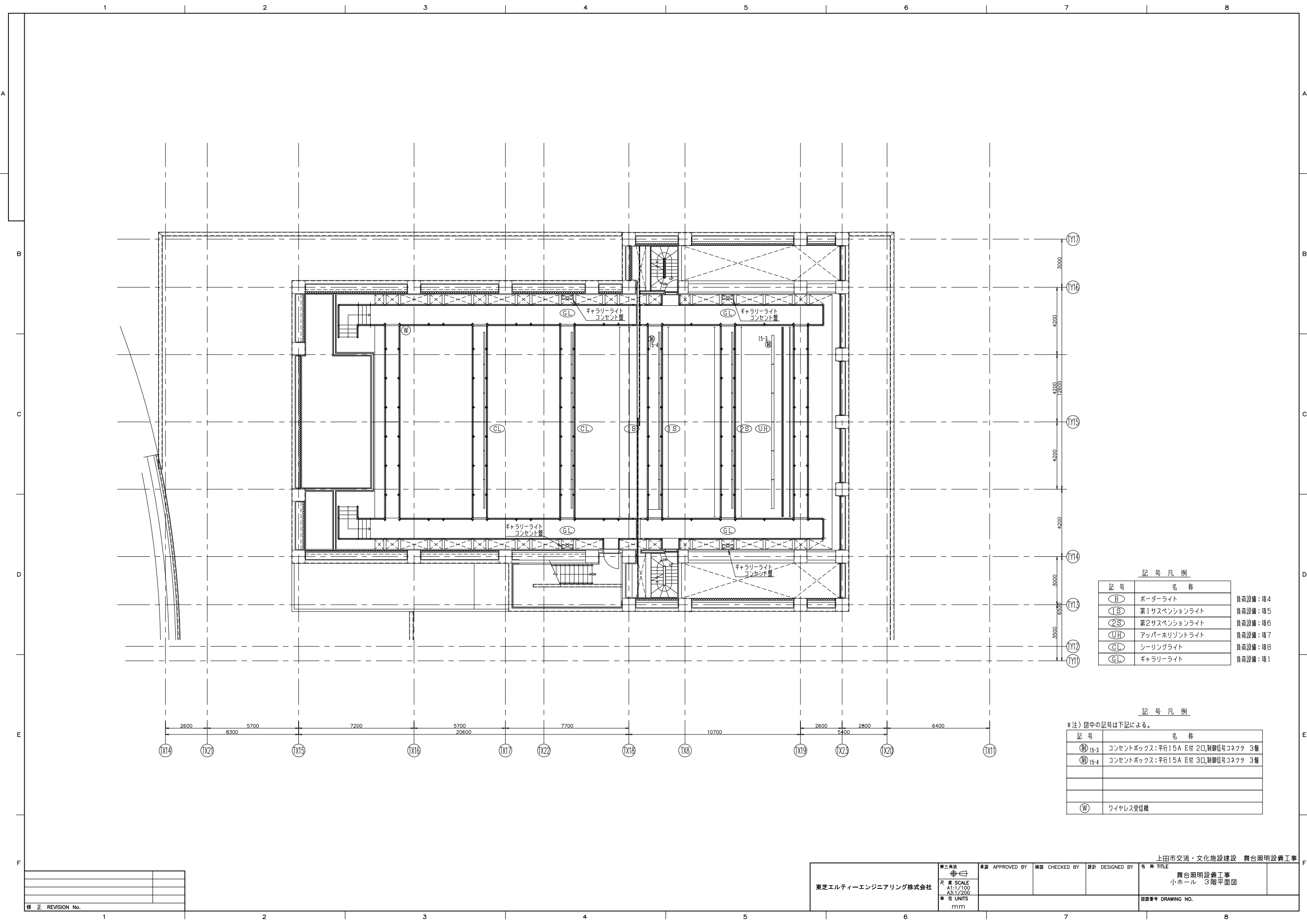
記号凡例

\*注) 図中の記号は下記による。

| 記号 | 名称                             |
|----|--------------------------------|
| C  | コンセントボックス：C型30A 2口             |
| ■  | コンセントボックス：C型30A 1口、制御信号コネクタ 1個 |

|                 |   |
|-----------------|---|
| 修正 REVISION No. | 1 |
|                 |   |
|                 |   |

|                       |                                                      |                |               |                |                                     |
|-----------------------|------------------------------------------------------|----------------|---------------|----------------|-------------------------------------|
| 東芝エレクトリックエンジニアリング株式会社 | 第三角法                                                 | 承認 APPROVED BY | 検閲 CHECKED BY | 設計 DESIGNED BY | 名称 TITLE                            |
|                       | 尺 度 SCALE<br>A1:1/100<br>A3:1/200<br>単 位 UNITS<br>mm |                |               |                | 上田市交流・文化施設建設 舞台照明設備工事<br>小ホール 2階平面図 |
| 図面番号 DRAWING NO.      |                                                      |                |               |                |                                     |



記号凡例

| 記号   | 名称           | 負荷設備: 項 |
|------|--------------|---------|
| (B)  | ボーダーライト      | 項4      |
| (S)  | 第1サスペンションライト | 項5      |
| (2S) | 第2サスペンションライト | 項6      |
| (UH) | アッパーホリゾンライト  | 項7      |
| (CL) | シーリングライト     | 項8      |
| (GL) | ギャラリライト      | 項1      |

記号凡例

\*注) 図中の記号は下記による。

| 記号     | 名称                                  |
|--------|-------------------------------------|
| (15-3) | コンセントボックス: 平行15A E付 2口, 制御信号コネクタ 3個 |
| (15-4) | コンセントボックス: 平行15A E付 3口, 制御信号コネクタ 3個 |
| (W)    | ワイヤレス受信機                            |

|                 |   |
|-----------------|---|
| 修正 REVISION No. | 1 |
|                 |   |
|                 |   |

|                       |                                   |                |               |                |                        |
|-----------------------|-----------------------------------|----------------|---------------|----------------|------------------------|
| 東芝エレクトリックエンジニアリング株式会社 | 第三角法                              | 承認 APPROVED BY | 検閲 CHECKED BY | 設計 DESIGNED BY | 名称 TITLE               |
|                       | 尺 度 SCALE<br>A1:1/100<br>A3:1/200 |                |               |                | 舞台照明設備工事<br>小ホール 3階平面図 |
| 単 位 UNITS<br>mm       | 図面番号 DRAWING NO.                  |                |               |                |                        |

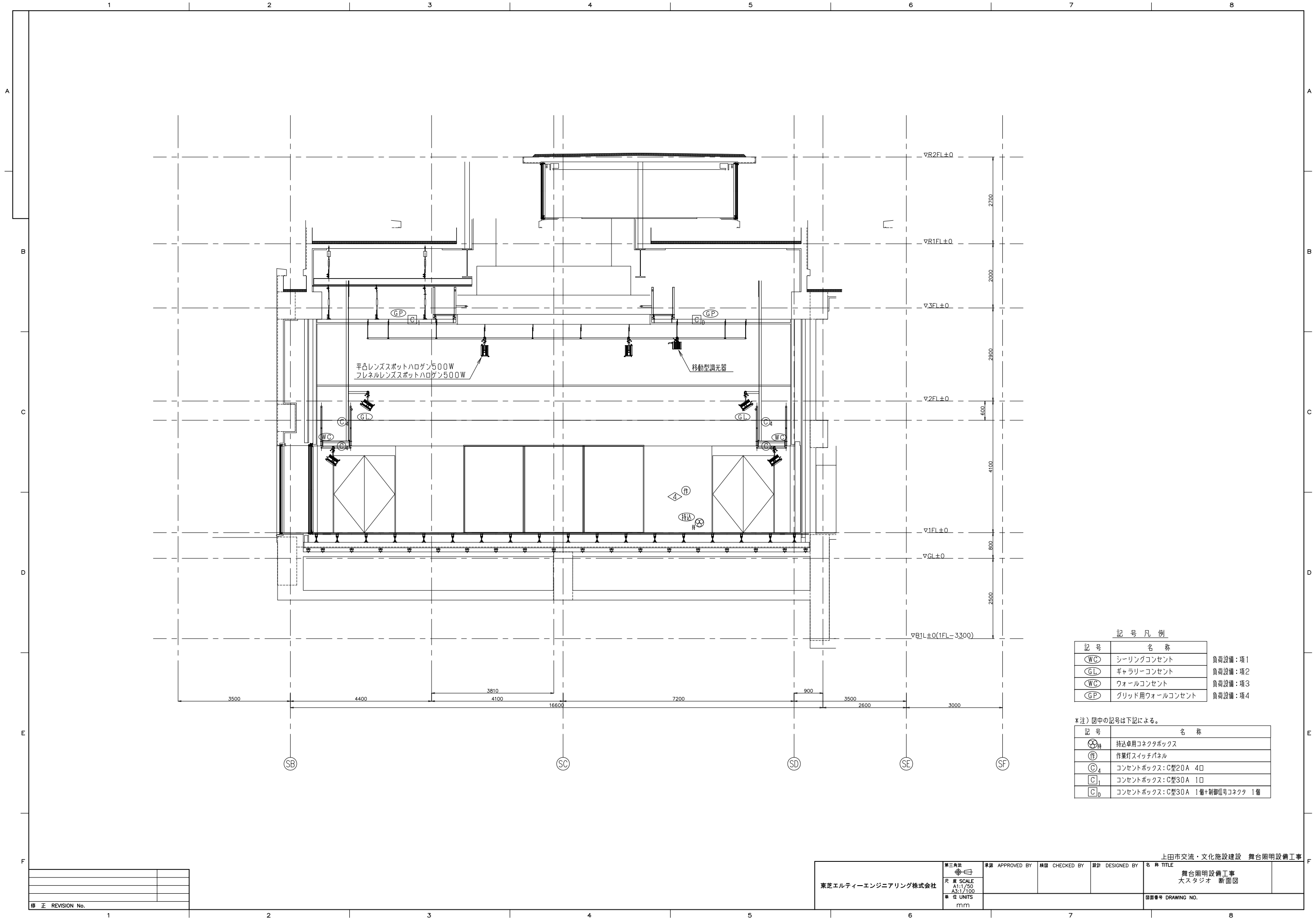
負荷・調光設備表

| 項記号    | 名称 | 仕様                          | 数量                                                                                                                                                                                                                                      | 調光回路                           |      |     |     | 容量 (kW)            | 制御信号   |         | 備考                     |
|--------|----|-----------------------------|-----------------------------------------------------------------------------------------------------------------------------------------------------------------------------------------------------------------------------------------|--------------------------------|------|-----|-----|--------------------|--------|---------|------------------------|
|        |    |                             |                                                                                                                                                                                                                                         | 2kW                            | 15A  | 20A | 30A |                    | DMX IN | DMX OUT |                        |
| 【負荷設備】 |    |                             |                                                                                                                                                                                                                                         |                                |      |     |     |                    |        |         |                        |
| 1      | GL | ギャラリーコンセント<br>コンセントボックス     | C型20Aコンセント 4口用 4回路                                                                                                                                                                                                                      | 8個                             | 32   |     |     | 64.00              |        |         | 旧名称CL、WC               |
| 2      | GL | ギャラリーコンセント(軒下)<br>コンセントボックス | C型20Aコンセント 4口用 4回路                                                                                                                                                                                                                      | 8個                             | (32) |     |     |                    |        |         | 軒下用バラ回路                |
| 3      | GP | グリット用ウォールコンセント              | C型30Aコンセント 1口用 1回路<br>C型30Aコンセント 1口用 1回路                                                                                                                                                                                                | 6個<br>6個                       |      |     |     | 6直18.00<br>6直18.00 |        |         |                        |
| 4      | CP | フォーピンスポット用コンセントボックス         | 制御信号コネクタ 1個付 制1系統 (DMX OUT)                                                                                                                                                                                                             | 1個                             |      |     |     |                    | 6      |         |                        |
| 5      |    | 調光操作卓用コネクタボックス              | C型30Aコンセント 2口用 2回路<br>平行15Aコンセント E付 1個付 直1回路                                                                                                                                                                                            | 1個<br>1面                       |      | 1   |     | 直6.00<br>直1.50     |        |         |                        |
| 6      |    | 持込卓用コネクタボックス                | 制御信号コネクタ 1個付 制1系統 (DMX IN)<br>各種制御コネクタ 1式                                                                                                                                                                                               | 1面                             |      |     |     |                    | 1      |         |                        |
| 7      |    | 照明器具                        | 平行15Aコンセント E付 1個付 直1回路<br>制御信号コネクタ 1個付 制1系統 (DMX IN)<br>各種制御コネクタ 1式                                                                                                                                                                     | 2面                             |      | (1) |     |                    | 2      |         | 調光操作卓用電源とバラ回路          |
| 8      |    | 照明器具                        | 平凸レンズスポットハロゲン500W (電球付)<br>フレネルレンズスポットハロゲン500W (電球付)                                                                                                                                                                                    | 16台<br>16台                     |      |     |     |                    |        |         |                        |
| 9      |    | 取付機材                        | ハンガー                                                                                                                                                                                                                                    | 32個                            |      |     |     |                    |        |         |                        |
| 10     |    | カラーフィルタ                     | 指定色                                                                                                                                                                                                                                     | 30枚                            |      |     |     |                    |        |         |                        |
| 11     |    | コード類                        | 延長コード<br>C型20Aプラグ ~ C型20Aコネクタ L= 2.0m<br>C型20Aプラグ ~ C型20Aコネクタ L= 3.0m<br>C型20Aプラグ ~ C型20Aコネクタ L= 5.0m<br>分岐コード<br>C型20Aプラグ ~ C型20Aコネクタ X2 L= 1.1m                                                                                       | 10本<br>10本<br>10本<br>6本<br>10本 |      |     |     |                    |        |         |                        |
| 12     |    | 収納備品類                       | コード収納ワゴン(キヤスター付)                                                                                                                                                                                                                        | 1台                             |      |     |     |                    |        |         |                        |
| 13     |    | 移動型調光器                      | 1kW X 3回路用                                                                                                                                                                                                                              | 9台                             |      |     |     |                    |        |         |                        |
| 14     |    | 予備電球                        | ハロゲン 500W (平凸レンズ・フレネルレンズスポット用)                                                                                                                                                                                                          | 4本                             |      |     |     |                    |        |         |                        |
| 15     |    | 調光室用電源ボックス                  | C型30Aコンセント 1個付 直1回路<br>制御信号コネクタ 1個付 制1系統 (DMX OUT)                                                                                                                                                                                      | 1個<br>1面                       |      |     | 1   | 直3.00              |        | 1       |                        |
| 16     |    | 補盤                          | 舞台施設電源盤<br>1φ3W 105/210V 60Hz 30kVA<br>主幹MCCB 3P 250AF/150AT<br>C型60Aコンセント 2個付 (100V分岐回路)<br>C型30Aコンセント 4個付 (100V分岐回路)<br>平行15Aコンセント E付 2個付 (100V分岐回路)<br>D型20Aコンセント 2個付 (200V分岐回路)<br>カムロックコネクタ出力 1式<br>制御信号コネクタ表 2個付 制2系統 (DMX OUT)   | 1面                             |      |     |     |                    |        |         | 別電源: 1φ3W 30kVA        |
|        |    |                             | 舞台調光回路                                                                                                                                                                                                                                  |                                | 32   |     |     | 64.00              |        |         |                        |
|        |    |                             | 舞台直回路                                                                                                                                                                                                                                   |                                |      | 1   | 15  | 直46.50             |        |         |                        |
|        |    |                             | 制御信号                                                                                                                                                                                                                                    |                                |      |     |     |                    | 3      | 7       |                        |
|        |    |                             | 客席調光回路                                                                                                                                                                                                                                  |                                |      |     | 3   | 2.60               |        |         |                        |
|        |    |                             | 計                                                                                                                                                                                                                                       |                                | 32   | 1   | 3   | 113.10             | 3      | 7       |                        |
|        |    |                             | 受電容量=総容量(113.1kW) X 使用率(26%)                                                                                                                                                                                                            |                                |      |     |     |                    |        |         | ≒30kVA                 |
| 【調光設備】 |    |                             |                                                                                                                                                                                                                                         |                                |      |     |     |                    |        |         |                        |
| 1      | ①  | 調光主幹盤                       | 受電 1φ3W 105/210V 60Hz 40kVA<br>総主幹MCCB 3P 225AF/200AT                                                                                                                                                                                   | 1式                             |      |     |     |                    |        |         |                        |
| 2      | ②  | 調光器盤                        | 漏電感知機能付調光器 舞台用1L 2kW X 32台<br>空冷FAN X 1式                                                                                                                                                                                                |                                |      |     |     |                    |        |         |                        |
| 3      | ③  | 調光操作卓                       | メモリーシーン X 1000シーン<br>マスターフェーダ X 1本<br>クロスフェーダ X 1組<br>プリセットフェーダ 30本 X 3段<br>サブマスターフェーダ X 20本<br>ページ選択スイッチ<br>客席調光フェーダ兼フリーフェーダ X 10本<br>シーン再生スイッチ<br>パッチ操作スイッチ<br>エフェクト操作スイッチ<br>外部記憶装置<br>データ表示ディスプレイ<br>客席調光スイッチ<br>作業灯スイッチ<br>予備品・付属品 | 1台                             |      |     |     |                    |        |         | 90本X1段使用可              |
| 4      |    | 調光操作卓用コネクタボックス              |                                                                                                                                                                                                                                         |                                |      |     |     |                    |        |         | 仕様・数量に関しては、負荷設備表の項5を参照 |
| 5      |    | 持込卓用コネクタボックス                |                                                                                                                                                                                                                                         |                                |      |     |     |                    |        |         | 仕様・数量に関しては、負荷設備表の項6を参照 |
| 6      | ④  | 作業灯スイッチボックス                 | 作業灯スイッチ X 1式                                                                                                                                                                                                                            | 2面                             |      |     |     |                    |        |         |                        |

|                 |   |
|-----------------|---|
| 修正 REVISION No. | 1 |
|                 | 2 |
|                 | 3 |
|                 | 4 |
|                 | 5 |
|                 | 6 |
|                 | 7 |
|                 | 8 |

|                       |                                                     |                |               |                |                            |
|-----------------------|-----------------------------------------------------|----------------|---------------|----------------|----------------------------|
| 東芝エレクトリックエンジニアリング株式会社 | 第三角法                                                | 承認 APPROVED BY | 検閲 CHECKED BY | 設計 DESIGNED BY | 名称 TITLE                   |
|                       | 尺 度 SCALE<br>A1:1/200<br>A3:1/100<br>単位 UNITS<br>mm |                |               |                | 舞台照明設備工事<br>大スタジオ 負荷・調光設備表 |
|                       |                                                     |                |               |                | 図面番号 DRAWING NO.           |

上田市交流・文化施設建設 舞台照明設備工事



記号凡例

| 記号 | 名称             |         |
|----|----------------|---------|
| WC | シーリングコンセント     | 負荷設備：項1 |
| GL | ギャラリコンセント      | 負荷設備：項2 |
| WC | ウォールコンセント      | 負荷設備：項3 |
| GP | グリッド用ウォールコンセント | 負荷設備：項4 |

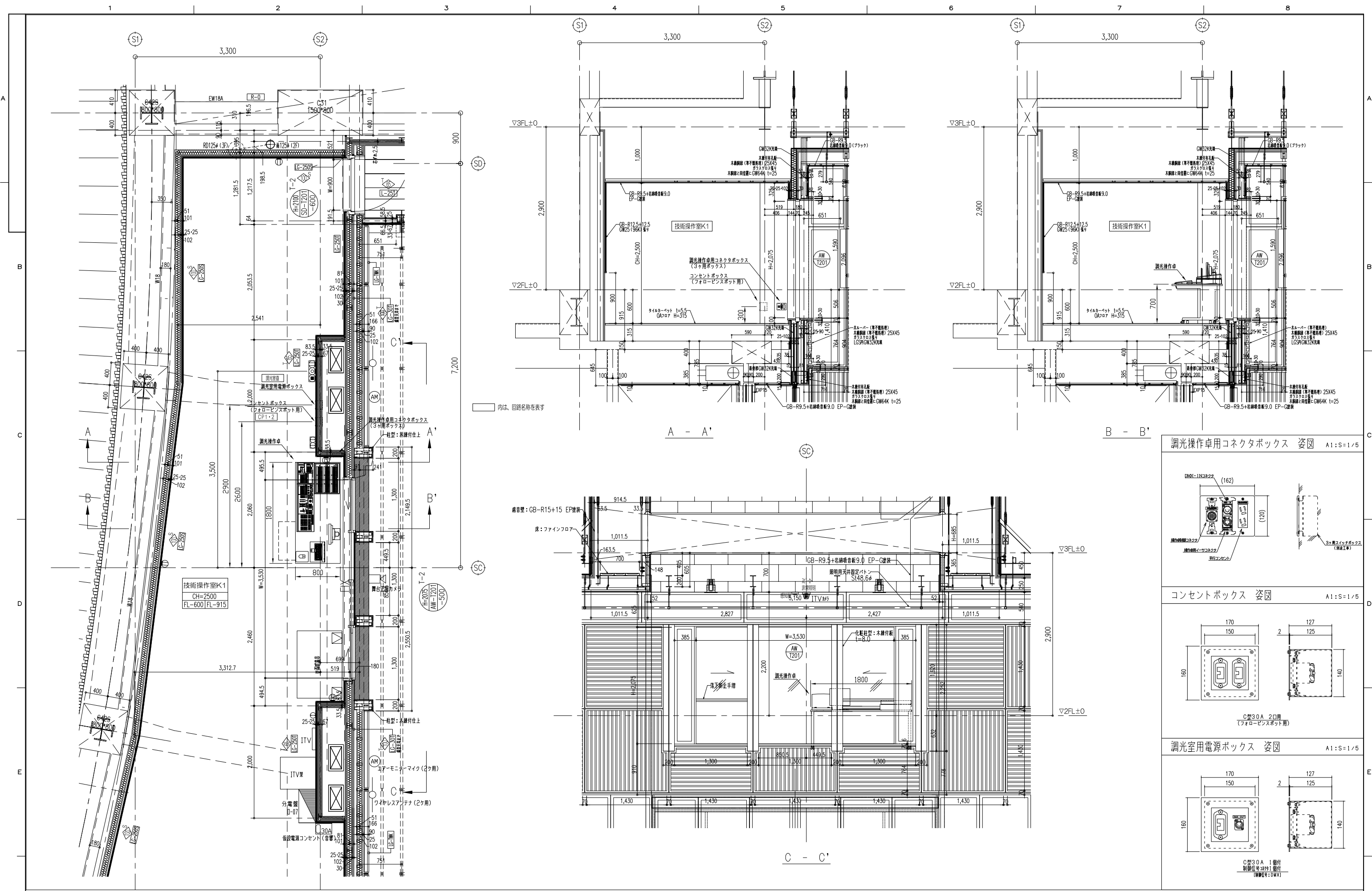
\*注) 図中の記号は下記による。

| 記号             | 名称                             |
|----------------|--------------------------------|
| 特              | 持込専用コネクタボックス                   |
| 作              | 作業灯スイッチパネル                     |
| C <sub>4</sub> | コンセントボックス：C型20A 4口             |
| C <sub>1</sub> | コンセントボックス：C型30A 1口             |
| C <sub>1</sub> | コンセントボックス：C型30A 1個+制御信号コネクタ 1個 |

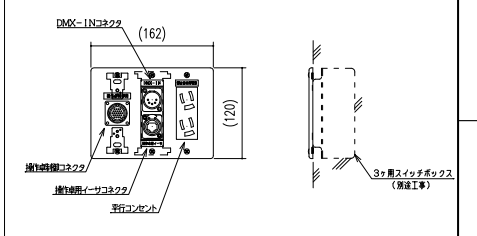
上田市交流・文化施設建設 舞台照明設備工事

|                 |   |
|-----------------|---|
| 修正 REVISION No. | 1 |
|                 |   |
|                 |   |

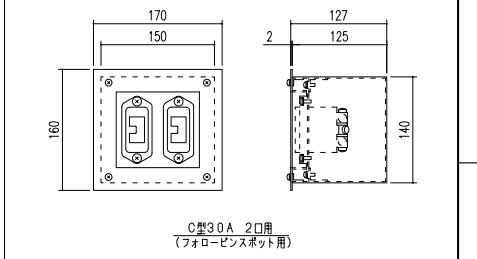
|                    |                                  |                |               |                |                       |
|--------------------|----------------------------------|----------------|---------------|----------------|-----------------------|
| 東芝エルティエンジニアリング株式会社 | 第三角法                             | 承認 APPROVED BY | 検図 CHECKED BY | 設計 DESIGNED BY | 名称 TITLE              |
|                    | 尺 度 SCALE<br>A1:1/50<br>A3:1/100 |                |               |                | 舞台照明設備工事<br>大スタジオ 断面図 |
|                    | 単位 UNITS<br>mm                   |                |               |                | 図面番号 DRAWING NO.      |



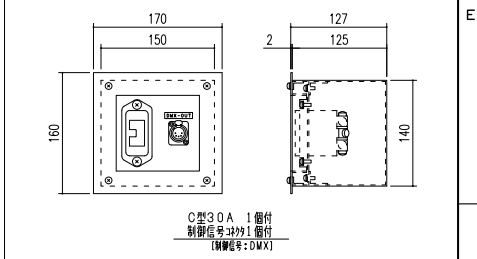
調光操作卓用コネクタボックス 姿図 A1:S=1/5



コンセントボックス 姿図 A1:S=1/5

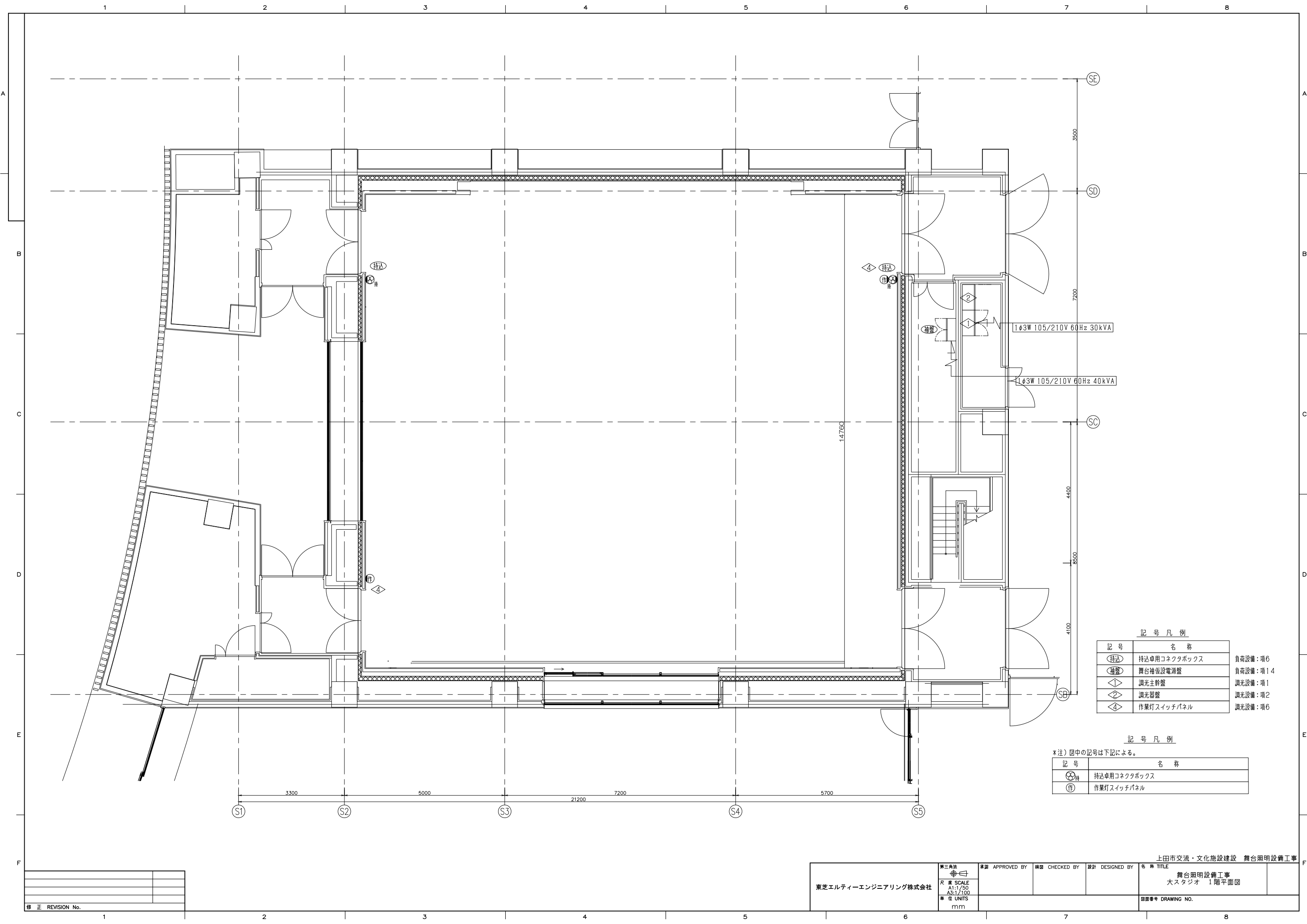


調光室用電源ボックス 姿図 A1:S=1/5



上田市交流・文化施設建設 舞台照明設備工事

|                 |       |                     |                                                            |                |               |                |                                |
|-----------------|-------|---------------------|------------------------------------------------------------|----------------|---------------|----------------|--------------------------------|
| 発注者             | 設計監理者 | 東芝エルトイーエンジニアリング株式会社 | 第三角法<br>尺 度 SCALE<br>A1:1/30<br>A3:1/60<br>単 位 UNITS<br>mm | 承認 APPROVED BY | 確認 CHECKED BY | 設計 DESIGNED BY | 名 称 TITLE<br>大スタジオ<br>調光操作卓配置図 |
| 修正 REVISION No. |       |                     |                                                            |                |               |                | 図面番号 DRAWING NO.               |



記号凡例

| 記号 | 名称           |          |
|----|--------------|----------|
| 持込 | 持込専用コネクタボックス | 負荷設備：項6  |
| 補盤 | 舞台補板設電源盤     | 負荷設備：項14 |
| ①  | 調光主幹盤        | 調光設備：項1  |
| ②  | 調光器盤         | 調光設備：項2  |
| ④  | 作業灯スイッチパネル   | 調光設備：項6  |

\*注) 図中の記号は下記による。

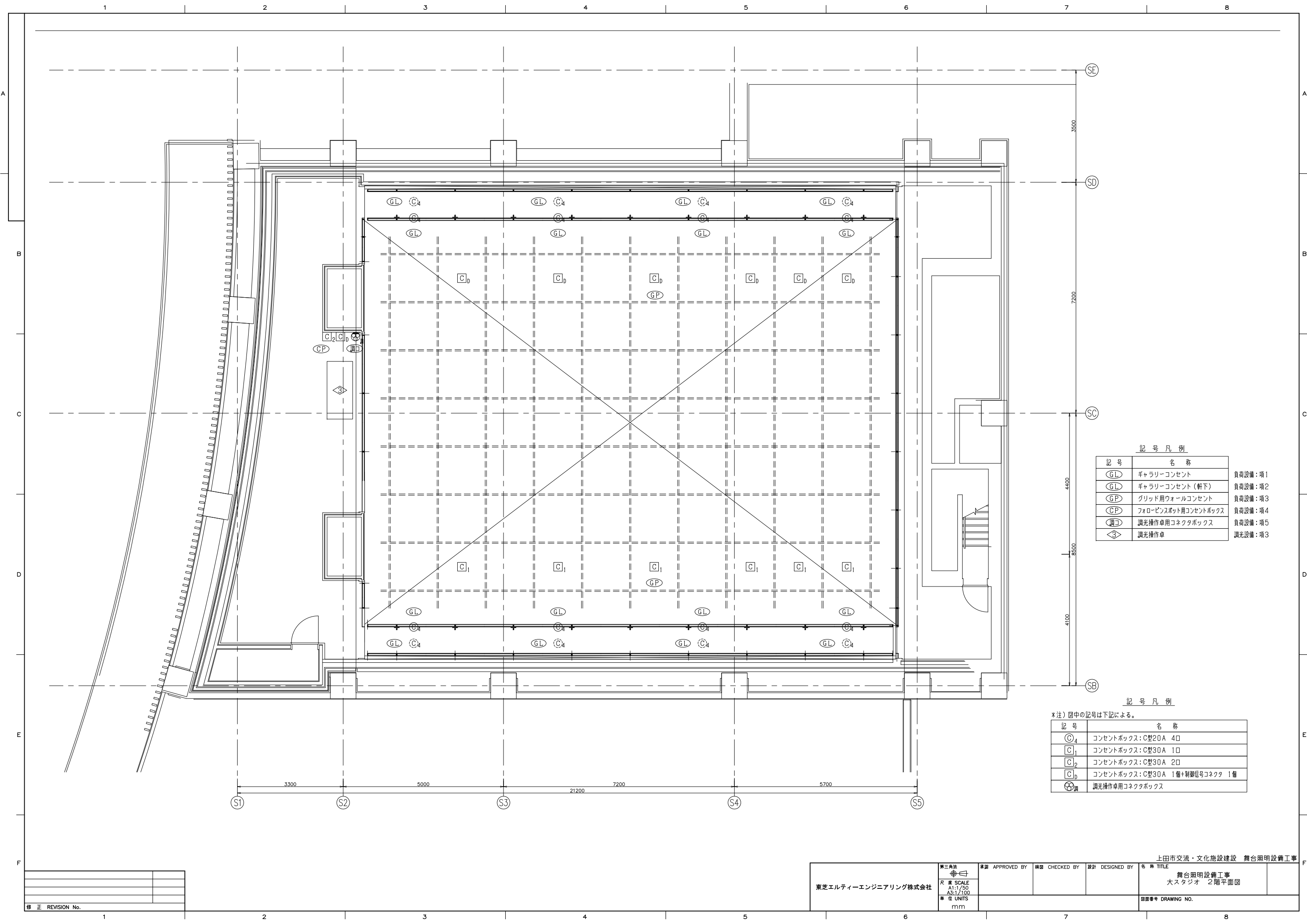
記号凡例

| 記号 | 名称           |
|----|--------------|
| 持  | 持込専用コネクタボックス |
| 作  | 作業灯スイッチパネル   |

|                 |  |
|-----------------|--|
| 修正 REVISION No. |  |
| 1               |  |

|                       |                                 |                |               |                |                         |
|-----------------------|---------------------------------|----------------|---------------|----------------|-------------------------|
| 東芝エレクトリックエンジニアリング株式会社 | 第三角法                            | 承認 APPROVED BY | 検閲 CHECKED BY | 設計 DESIGNED BY | 名称 TITLE                |
|                       | 尺貫 SCALE<br>A1:1/50<br>A3:1/100 |                |               |                | 舞台照明設備工事<br>大スタジオ 1階平面図 |
|                       | 単位 UNITS<br>mm                  |                |               |                | 図面番号 DRAWING NO.        |

上田市交流・文化施設建設 舞台照明設備工事



記号凡例

| 記号 | 名称                 | 負荷設備: 項 |
|----|--------------------|---------|
| GL | ギャラリーコンセント         | 項1      |
| GL | ギャラリーコンセント (軒下)    | 項2      |
| GP | グリッド用ウォールコンセント     | 項3      |
| CP | フォロースポット用コンセントボックス | 項4      |
| 調  | 調光操作専用コネクタボックス     | 項5      |
| ③  | 調光操作卓              | 項3      |

記号凡例

※注) 図中の記号は下記による。

| 記号             | 名称                              |
|----------------|---------------------------------|
| C <sub>4</sub> | コンセントボックス: C型20A 4口             |
| C <sub>1</sub> | コンセントボックス: C型30A 1口             |
| C <sub>2</sub> | コンセントボックス: C型30A 2口             |
| C <sub>b</sub> | コンセントボックス: C型30A 1個+制御信号コネクタ 1個 |
| 調              | 調光操作専用コネクタボックス                  |

|                 |   |
|-----------------|---|
| 修正 REVISION No. | 1 |
|                 |   |
|                 |   |

|                       |                                  |                |               |                |                         |
|-----------------------|----------------------------------|----------------|---------------|----------------|-------------------------|
| 東芝エレクトリックエンジニアリング株式会社 | 第三角法                             | 承認 APPROVED BY | 検閲 CHECKED BY | 設計 DESIGNED BY | 名称 TITLE                |
|                       | 尺 度 SCALE<br>A1:1/50<br>A3:1/100 |                |               |                | 舞台照明設備工事<br>大スタジオ 2階平面図 |
| 単 位 UNITS<br>mm       |                                  |                |               |                | 図面番号 DRAWING NO.        |

上田市交流・文化施設建設 舞台照明設備工事